



SZCZYPCE DLA ELEKTRONIKÓW

816



Szczypce dla elektroników, seria Micro-Tech® **816**

SZCZYPCE DLA ELEKTRONIKÓW, SERIA ANTYSTATYCZNA

827



Szczypce dla elektroników, seria antystatyczna ESD **827**

WKREŃTAKI MICRO-TECH®

833



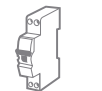
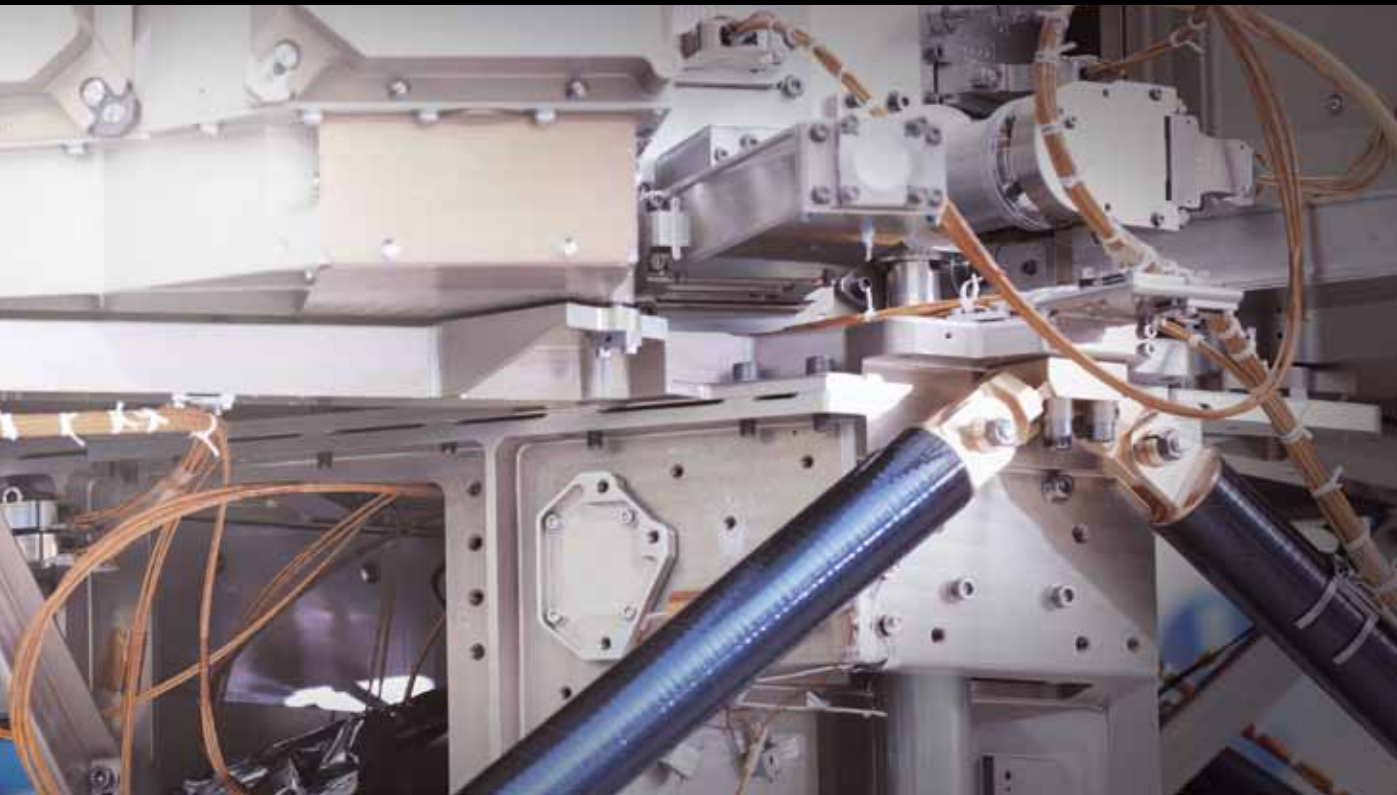
Wkrętaki Micro-Tech® **833**
 Końcówki seria 0 - zabierak 4 mm **835**
 Zestawy wkrętek Micro-Tech® **836**
 Zestawy Micro-Tech® **838**
 Zestawy wkrętek zegarmistrzowskich **840**

PESETY

841



Peśety, seria standardowa **841**
 Peśety, seria powlekana PCV **842**
 Peśety, seria wysokoprecyzyjna **842**
 Peśety specjalne **844**
 Zestawy peśet **844**



SZCZYPCE SPECJALNE MICRO-TECH®

845



- Szczypce do pierścieni osadczych® 845
- Szczypce Truarc® 845

NARZĘDZIA RÓŻNE

845



- Nożyczki 845
- Nożyk 846
- Oprawka do brzeszczotów 846
- Narzędzia różne 846

LUTOWANIE

852



- Stanowiska lutownicze z termoregulacją 852
- Lutownice do zastosowań elektronicznych 853
- Lutownice do natychmiastowego użycia 854
- Lutownice dużej mocy 854
- Lutownica gazowa 855
- Akcesoria specjalne 855

MICRO-TECH®

PRZEWODNIK DOBORU SZCZYPIEC DLA ELEKTRONIKÓW

1 Materiały do cięcia

RODZAJ MATERIAŁU	DRUT	Wytrzymałość mechaniczna w N/mm ²	TWARDOŚĆ (Hrc)
Miedź, nikiel, aluminium	Miękki	220	-
Gwoździe lub drut stalowy, kołki	Półsztywny	800	22
Sprężyny stalowe, kable, druty lub gwoździe ze stali twardej	Twardy	1675	50
Sprężyny stalowe	Struna fortepianowa	2200	59

2 Wymiary i rodzaj przewodu lub elementu do cięcia (średnica lub grubość)

- Przekrój, grubość.
- Półsztywne: stop miedź/aluminium.
- Drut twardy: stal miękka (30 Hrc).
- Struna fortepianowa: sprężyna stalowa (50 Hrc).

3 Dostępność:

- głowica ostrołukowa, ostro zakończona, skośna, czołowa, do komponentów.
- Końcówki płaskie, półokrągłe.

4 Kształt ostrzy i rodzaj cięcia.

- **Osiowe:** Kształt najlepiej przystosowany do drutu stalowego twardego lub struny fortepianowej.
- **Półosiowe:** Kształt opracowany do cięcia materiałów półsztywnych.
- **Płaskie:** Kształt najdokładniejszy jeśli chodzi o cięcie, ale również najbardziej delikatny, opracowany do cięcia materiałów miękkich, takich jak miedź.



RODZAJ CIĘCIA	ILUSTRACJA	CHARAKTERYSTYKI	RODZAJ DRUTU		DZIAŁALNOŚĆ	DZIAŁALNOŚĆ
CIĘCIE OSIOWE		Ostrza są hartowane dla otrzymania wysokiej wytrzymałości oraz dla precyzyjnego cięcia szerokiej gamy materiałów, od drutu miedzianego do struny fortepianowej.	Cu	✓	- Produkcja wieloseryjna. - Cięcie zwykłe - Konserwacja - Materiały twarde	- Serwis (hi-fi) - Obrabiarki - Motoryzacja - AGD
			Stop CuNi	✓		
			Stal miękka 30 HRc	✓		
			Stal twarda 50 HRc Struna fortepianowa	✓		
CIĘCIE PÓŁOSIOWE		Ostrza mikrofazowane umożliwiają cięcie precyzyjne, o szerokim zakresie cięcia. Nadzwyczajna trwałość tych ostrzy utrzymuje się nawet w warunkach intensywnego użytkowania. Ostrze to nadaje się do cięcia drutu miękkiego.	Cu	✓	- Cięcie precyzyjne w warunkach intensywnego użytkowania - Montaż kabli - Elektronika seryjna - Materiały półtwarde	- Informatyka - Telefon, centrale - Wideo, laser - Micro-Tech® (hi-fi, laboratoria)
			Stop CuNi	✓		
			Stal miękka 30 HRc	✓		
			Stal twarda 50 HRc Struna fortepianowa	✗		
CIĘCIE PŁASKIE		Seria ta została zaprojektowana w celu uniknięcia zgniatania drutu: dokładne cięcie nie powoduje powstania chropowatości na powierzchni cięcia, co umożliwia uzyskanie niezawodnego i precyzyjnego połączenia lutowanego; unika się wówczas ryzyka uszkodzenia elementu przez łuk elektryczny. Ostrze to nadaje się jedynie do cięcia drutu miękkiego.	Cu	✓	- Techniki wysokiej częstotliwości. - Urządzenia o wysokiej precyzji wykonania. - Przygotowanie powierzchni do lutowania. - Urządzenia czułe na ładunki elektrostatyczne.	- Sprzęt wojskowy - Przemysł kosmiczny - Lotnictwo - Laboratoria
			Stop CuNi	✓		
			Stal miękka 30 HRc	✗		
			Stal twarda 50 HRc Struna fortepianowa	✗		

MICRO-TECH®

PRZEWODNIK DOBORU SZCZYPIEC DLA ELEKTRONIKÓW



KSZTAŁTY GŁOWIC		Ø DRUTU Cu mm	Ø MAKS. DRUTU Fe30 HRc	Ø MAKS. STRUNA FORTEPIANOWA
		0 0.05 0.1 0.15 0.2		
Głowica ostrołukowa: wytrzymałość 	405.8 MT-E 405.MT-E 405.10 MT-E 405.12MT-E 405-E 405.10 RMT-RE 405.12 RMT-RE*	0.2 → 1.0 0.3 → 1.3 0.3 → 1.4 0.4 → 2.0 0.3 → 1.1 0.3 → 1.2 0.4 → 1.5	0.5 0.7 0.8 1.0 0.7 0.8 1.0	 0.4 0.5 0.8 0.4 0.5 0.6
Głowica czołowa: dostęp czołowy 	408.MT	0.4 → 1.5	0.5	
Głowica ostrołukowa: wytrzymałość 	406.8-MT-E 406.MT-E 435.MT-E 436.MT-E 415.MT-E 406.RMT-RE* 435.RMT-RE* 415.RMT*-RE*	0.1 → 1.0 0.1 → 1.3 0.1 → 1.3 0.1 → 1.2 0.3 → 2.0 0.1 → 1.1 0.1 → 1.1 0.3 → 1.5	 0.7 0.7 0.7 1.0 0.7 0.7 0.8	
Głowica z ostrym zakończeniem: dokładność 	416.MT-E 416.PMT-E 416.12 MT-E 416.RMT	0.1 → 1.0 0.1 → 0.8 0.3 → 1.6 0.1 → 0.9	0.5 0.4 0.7 0.5	
Głowica ostrołukowa: wytrzymałość 	407.8 MT-E 407.MT-E 425.MT-E 426.MT-E	0.1 → 0.8 0.1 → 1.3 0.1 → 1.3 0.1 → 1.2		
Głowica z ostrym zakończeniem: dokładność 	417.PMT-E	0.1 → 0.8		
Głowica odchylona: dokładność 	427.MT-E 429.MT-E 430.MT	0.2 > 0.6 0.2 → 1.0 0.2 → 1.0		
Głowica czołowa: dostęp czołowy 	418.MT 428.MT	0.1 → 0.6 0.1 → 0.8		

Szczypce tnące z główką ostrołukową

GŁOWICE OSTROŁUKOWE

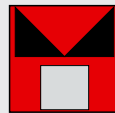
- Wykazują wytrzymałość wyższą niż inne typy głowic.
- Zapewniają szerokie zakresy cięcia i zwiększoną wytrzymałość, dzięki czemu nadają się do wszystkich typów prac.



OSIOWE
Wszystkie prace, wszystkie materiały



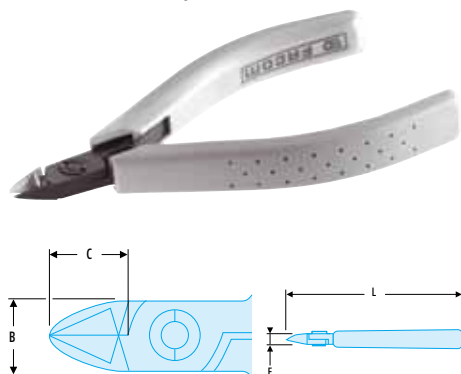
POŁOSIOWE
Cięcie dokładne, wysoka twardość ostrzy, do cięcia materiałów półtwardych



PŁASKIE
Cięcie bez zadziorów, do wykonania spoin o doskonałej jakości



■ Szczypce tnące Micro-Tech® „z małą główką”: dokładność



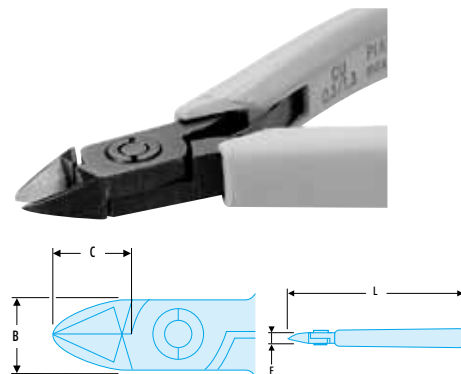
NF ISO 9654, ISO 9654, DIN ISO 9654, ASME B107.500

- Szczypce o małym przegubie, nadają się szczególnie do miniaturowych podzespołów elektronicznych.

Masa: 60 g.

➤	B [mm]	C [mm]	E [mm]	L [mm]	Cięcie	Śr. Fe 30 HRc [mm]	Cu – Ni Ø [mm]	Śr. struny [mm]
405.8MT	8,5	9	6	110		0,5	0,2 - 1	-
406.8MT	8,5	9	6	110		-	0,1 - 1	-
407.8MT	8,5	9	6	110		-	0,1 - 1	-

■ Szczypce tnące Micro-Tech® kompaktowe: poręczność



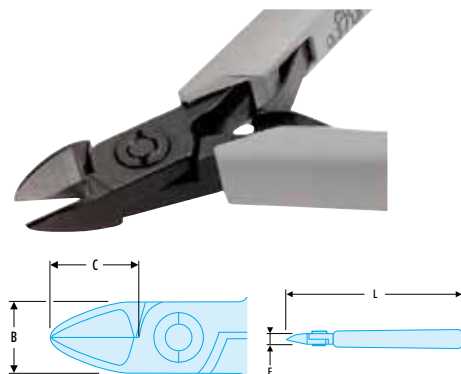
NF ISO 9654, ISO 9654, DIN ISO 9654, ASME B107.500

- Te szczypce łączą w sobie wysoką jakość z poręcznością dzięki nowej, ostrołukowej formie głowki.
- Modele z chwytakiem odpadu, zapobiegającym wyrzuceniu uciętego przewodu. Model 405.MT umożliwia cięcie struny fortepianowej do 0,4 mm.

Masa: 60 g.

➤	B [mm]	C [mm]	E [mm]	L [mm]	Uchwyt odpadu	Cięcie	Śr. Fe 30 HRc [mm]	Cu – Ni Ø [mm]	Śr. struny [mm]
405.MT	10,5	9,5	7	110	-		0,7	0,3 - 1,3	0,4
406.MT	10,5	9,5	7	110	-		0,7	0,1 - 1,3	-
406.RMT	10,5	9,5	7	110	•		0,6	0,1 - 1,1	-
407.MT	10,5	9,5	7	110	-		-	0,1 - 1,3	-

■ Szczypce tnące Micro-Tech® „krępe”: uniwersalność



NF ISO 9654, ISO 9654, DIN ISO 9654, ASME B107.500

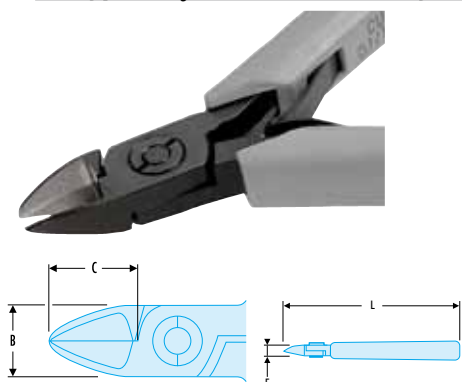
- Szczypce te umożliwiają równe cięcie w wielu materiałach: od drutu miedzianego do struny fortepianowej do 0,5 mm.

Model z chwytakiem odpadu, zapobiegającym wyrzuceniu uciętego przewodu.

Masa: 60 g.

➤	B [mm]	C [mm]	E [mm]	L [mm]	Uchwyt odpadu	Cięcie	Śr. Fe 30 HRc [mm]	Cu – Ni Ø [mm]	Śr. struny [mm]
405.10MT	10,5	11,5	7	110	-		0,8	0,3 - 1,4	0,5
405.10RMT	10,5	11,5	7	110	•		0,7	0,3 - 1,2	0,5

Szczypce tnące Micro-Tech® „wydłużone”: lepszy dostęp

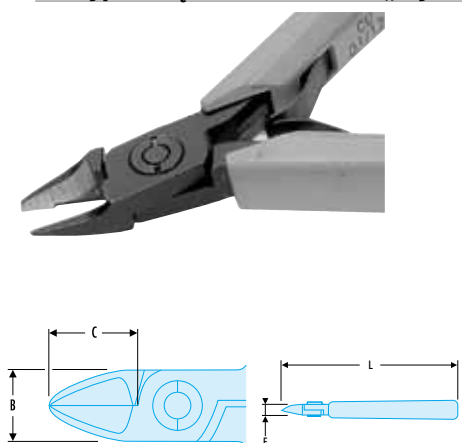


NF ISO 9654, ISO 9654, DIN ISO 9654, ASME B107.500

- Te szczypce pozwalają przedłużyć dostęp; do +1,5 do 2 mm w stosunku do standardowych szczypiec.
 - Model z chwytakiem odpadu, zapobiegającym wyrzucaniu uciętego przewodu.
- Masa: 60 g.

➤	B [mm]	C [mm]	E [mm]	L [mm]	Cięcie	Śr. Fe 30 HRc [mm]	Cu – Ni Ø [mm]
435.MT	10,5	13	7	110	↘	0,7	0,1 - 1,3
425.MT	10,5	13	7	110	↘	-	0,1 - 1,3

Szczypce tnące Micro-Tech® „wydłużone wysmuklone” z odstępem

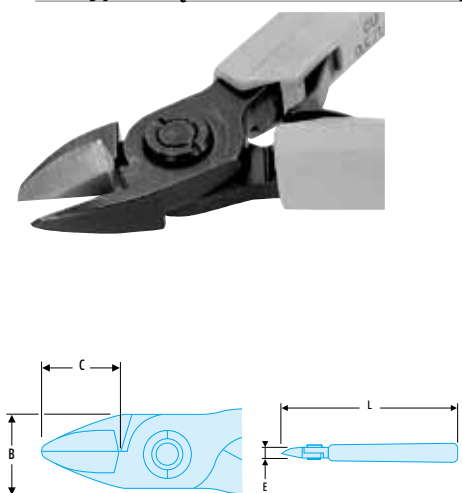


NF ISO 9654, ISO 9654, DIN ISO 9654, ASME B107.500

- Szczypce te pozwalają wykonywać cięcia za elementami i można je wsuwać pod przeszkodami (cewki, oporniki...).
- Masa: 60 g.

➤	B [mm]	C [mm]	E [mm]	L [mm]	L1 [mm]	Cięcie	Śr. Fe 30 HRc [mm]	Cu – Ni Ø [mm]
426.MT	10,5	13	7	110	5,5	↘	-	0,1 - 1,2

Szczypce tnące Micro-Tech® o dużej mocy



NF ISO 9654, ISO 9654, DIN ISO 9654, ASME B107.500

- Szczypce są używane do prac wymagających dużej siły cięcia oraz do prac powtarzanych, na szerokiej gamie materiałów.
 - Model z chwytakiem odpadu, zapobiegającym wyrzucaniu uciętego przewodu.
- Masa: 95 g.

➤	B [mm]	C [mm]	E [mm]	L [m]	Cięcie	Śr. Fe 30 HRc [mm]	Cu – Ni Ø [mm]	Śr. struny [mm]
405.12MT	16	16	8	125	↘	1,0	0,4 - 2,0	0,8
415.MT	16	16	8	125	↘	0,9	0,3 - 2,0	-



Szczypce tnące z główką z ostrym zakończeniem

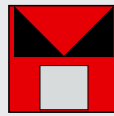
GLÓWKI OSTRO ZAKOŃCZONE

- Umożliwiają dojście do miejsc trudno dostępnych oraz lepszą widoczność ciętego drutu.



PÓŁOSIOWE

Cięcie dokładne, wysoka trwałość ostrzy. Do materiałów półtwardych.

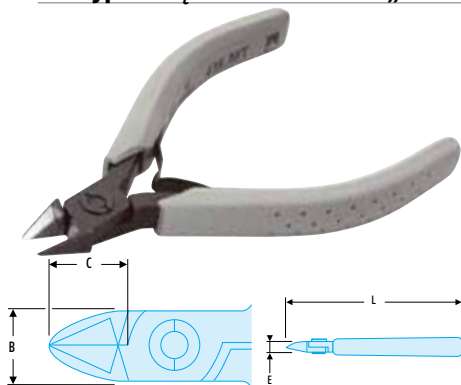


PŁASKIE

Cięcie bez zadziorów, do wykonania spoin o doskonałej jakości



■ Szczypce tnące Micro-Tech® „ostro zakończone”

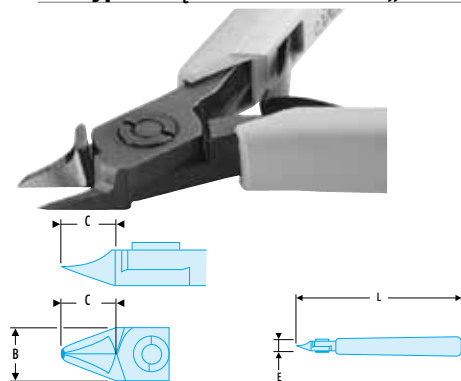


NF ISO 9654, ISO 9654, DIN ISO 9654, ASME B107.500

- Szczęki o małych wymiarach, umożliwiają dojście do miejsc trudno dostępnych. Model z chwytakiem odpadu, zapobiegającym wyrzucaniu uciętego przewodu. Masa: 60 g.

➤	B [mm]	C [mm]	E [mm]	L [mm]	Uchwyt odpadu	Cięcie	Śr. Fe 30 HRc [mm]	Cu – Ni Ø [mm]
416.RMT	10,5	10,5	7	110	-		0,5	0,1 - 1,0
416.RMT	10,5	10,5	7	110	•		0,5	0,1 - 0,9

■ Szczypce tnące Micro-Tech® „ostro zakończone ze szczękami wysmukłymi”: poręczność

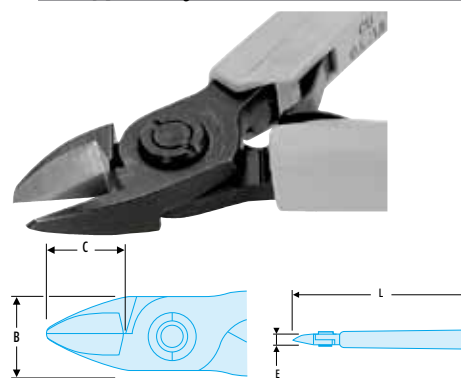


NF ISO 9654, ISO 9654, DIN ISO 9654, ASME B107.500

- Szczypce przechodzą pod przeszkodami obwodu drukowanego i zapewniają lepszą widoczność. Masa: 60 g.

➤	B [mm]	C [mm]	C1 [mm]	E [mm]	L [mm]	Cięcie	Śr. Fe 30 HRc [mm]	Cu – Ni Ø [mm]
416.PMT	10,5	10,5	9,5	7	110		0,4	0,1 - 0,8
417.PMT	10,5	10,5	9,5	7	110		-	0,1 - 0,8

■ Szczypce tnące Micro-Tech® „ostro zakończone o dużej mocy”



NF ISO 9654, ISO 9654, DIN ISO 9654, ASME B107.500

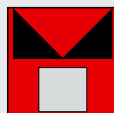
- Model o dużych wymiarach, do prac produkcyjnych.
 - Cięcia półosiowe.
 - Przewody Cu-Ni średnica 0,3 - 1,6 mm.
 - Przewody Fe 30 HRc średnica 0,7 mm.
- Masa: 95 g.

➤	B [mm]	C [mm]	E [mm]	L [mm]	Śr. Fe 30 HRc [mm]	Cu – Ni Ø [mm]
416.12MT	16	16	8	125	0,7	0,3 - 1,6

Szczypce tnące z główką pochyloną

GLÓWKI ODCHYLONE

- Te szczypce zostały zaprojektowane do prac na obwodach drukowanych, modułach, obwodach hybrydowych.
- Umożliwiają wykonywanie cięcia stycznego przy samej powierzchni płytki, na bardzo małej powierzchni.
- Są one wyposażone w ostrza płaskie.

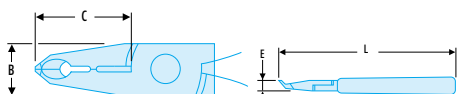


PŁASKIE

Cięcie bez zadziorów, do wykonania spoin o doskonałej jakości



■ Szczypce tnące Micro-Tech® odchylone pod kątem 30°

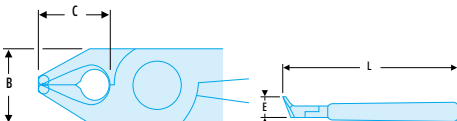


NF ISO 9654, ISO 9654, DIN ISO 9654, ASME B107.500

- Ostrza szczęk pochylone pod kątem 30° z odsadzeniem do tyłu.
 - Cięcie: na płasko.
 - Przewody Cu-Ni średnica 0,2 do 0,6 mm.
- Masa: 65 g.

➤	B [mm]	C [mm]	E [mm]	L [mm]	Cu – Ni Ø [mm]
427.MT	11	23	7	120	0,2 - 0,6

■ Szczypce tnące Micro-Tech® odchylone pod kątem 70°



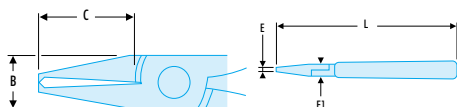
NF ISO 9654, ISO 9654, DIN ISO 9654, ASME B107.500

- Model o szerokich ostrzach odchylonych pod kątem 70° z dużym odsadzeniem.
 - Cięcie: na płasko.
 - Przewody Cu-Ni średnica 0,2 do 1,0 mm.
- śr: : 60 g.

➤	B [mm]	C [mm]	E [mm]	L [mm]	Cu – Ni Ø [mm]
429.MT	11,5	12	7	110	0,2 - 1,0

Szczypce tnące czołowe

■ Szczypce tnące Micro-Tech® czołowe



NF ISO 9654, ISO 9654, DIN ISO 9654, ASME B107.500

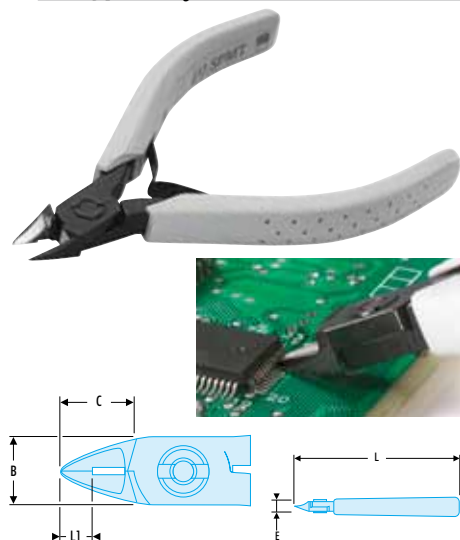
- Szczęki wydłużone i wąskie do cięcia z dościsaniem pionowym.
 - Cięcie: na płasko.
 - Przewody Cu-Ni średnica 0,1 do 0,6 mm.
- Masa: 75 g.

➤	B [mm]	C [mm]	E [mm]	L [mm]	Cu – Ni Ø [mm]
418.MT	10,5	21	2,7	120	0,1 - 0,6



Szczypce tnące do elementów DIP-CMS

■ Szczypce tnące Micro-Tech® boczne do elementów DIP - CMS



NF ISO 9654, ISO 9654, DIN ISO 9654, ASME B107.500

- Szczypce pozwalają na dośnięcie między dwiema nóżkami elementów „DIP” o rozstawie 0,65 mm. Ze względu na cienkość ostrzy, szczypce powinny być używane wyłącznie do tego celu.
 - Cięcie: na płasko.
 - Przewody Cu-Ni średnica 0,1 do 0,6 mm.
- Masa: 60 g.

➤	B [mm]	C [mm]	E [mm]	L [mm]	L1 [mm]	Cu - Ni Ø [mm]
417.SPMT	10,5	10,5	7	110	6,5	0,1 - 0,6

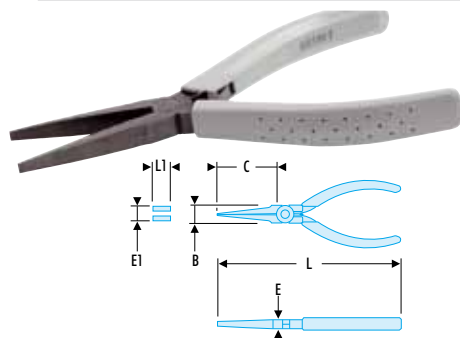
Szczypce do chwytania płaskie

SZCZĘKI PŁASKIE

- Szczypce te znajdują zastosowanie w laboratoriach, w produkcji, przy konserwacji.
- Szczęki o przekroju prostokątnym są gładkie, krawędzie wewnętrzne są zaokrąglone, aby uniknąć uszkodzenia manipulowanych elementów.
- Powierzchnia:
 - Czarna matowa antyrefleksyjna.
 - Sprężyna płaska.



■ Szczypce do chwytania Micro-Tech® ze szczękami ekstra-długimi

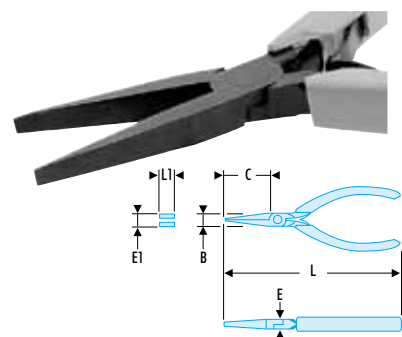


NF ISO 9655, ISO 9655, DIN ISO 9655, ASME B107.500

- Do prac wymagających przyłożenia dużej siły.
- Masa: 80 g.

➤	B [mm]	C [mm]	E [mm]	E1 [mm]	L [mm]	L1 [mm]
401.MT	14	48	8	1	160	5

■ Szczypce do chwytania Micro-Tech® ze szczękami długimi i sztywnymi

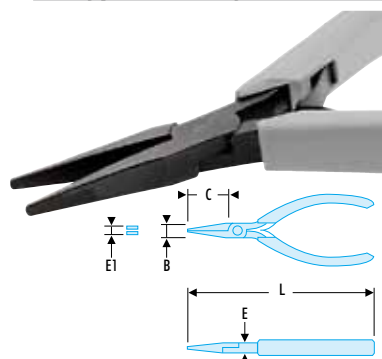


NF ISO 9655, ISO 9655, DIN ISO 9655, ASME B107.500

Masa: 70 g.

➤	B [mm]	C [mm]	E [mm]	E1 [mm]	L [mm]	L1 [mm]
421.MT	11	33	7	1	130	5

■ Szczypce do chwytania Micro-Tech® do gięcia

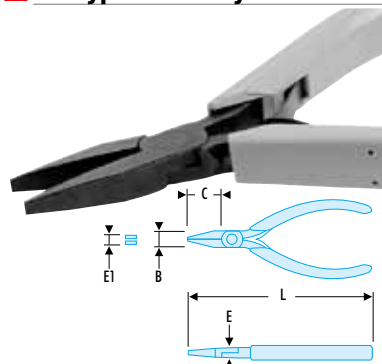


NF ISO 9655, ISO 9655, DIN ISO 9655, ASME B107.500

- Szczęki bardzo wysmukłe.
- Masa: 60 g.

➤	B [mm]	C [mm]	E [mm]	E1 [mm]	L [mm]
420.MT	9	21	7	1	125

■ Szczypce do chwytania Micro-Tech® ze szczękami krótkimi

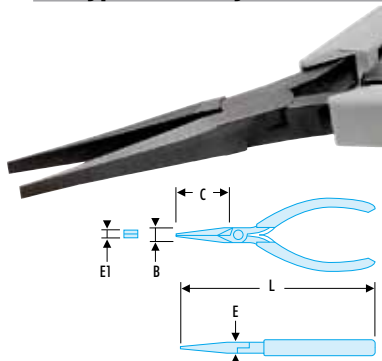


NF ISO 9655, ISO 9655, DIN ISO 9655, ASME B107.500

- Przegub wąski, do prac bardzo precyzyjnych.
- Masa: 55 g.

➤	B [mm]	C [mm]	E [mm]	E1 [mm]	L [mm]
431.MT	9	20	6	1	135

■ Szczypce do chwytania Micro-Tech® ze szczękami wysmukłymi

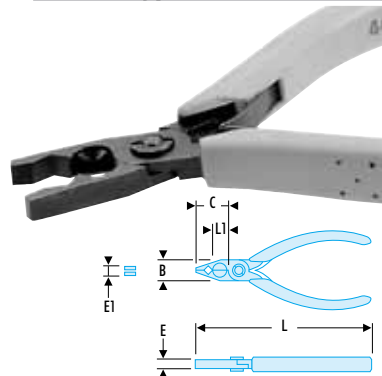


NF ISO 9655, ISO 9655, DIN ISO 9655, ASME B107.500

- Przegub wąski, do prac bardzo precyzyjnych.
- Masa: 80 g.

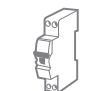
➤	B [mm]	C [mm]	E [mm]	E1 [mm]	L [mm]
431.LMT	9	35	6	1	135

■ Mini szczypce Micro-Tech® uniwersalne



- Boczny przecinak do drutu, maks. zakres: średnica 1,7 mm dla miedzi; średnica 1 mm dla stali miękkiej.
- Szczęki mocne i krótkie, o powierzchni chwytającej ryflowanej, z rowkiem do chwytania rurek.
- Wykończenie: czarne matowe antyodblaskowe.
- Masa: 80 g.

➤	B [mm]	C [mm]	E [mm]	E1 [mm]	L [mm]	L1 [mm]
443.12MT	12	19	5	1	115	8



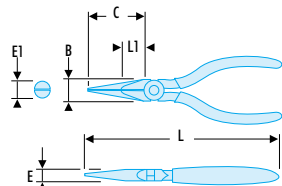
Szczypce do chwytania z końcówkami półokrągłymi

SZCZĘKI PÓŁOKRĄGŁE

- Szczypce te znajdują zastosowanie w laboratoriach, w produkcji, przy konserwacji.
- Szczęki o przekroju półokrągłym są gładkie, krawędzie wewnętrzne są zaokrąglone, aby uniknąć uszkodzenia manipulowanych elementów.
- Powierzchnia:
 - Czarna matowa antyrefleksyjna.
 - Sprężyna płaska.



■ Szczypce do chwytania Micro-Tech® typ „telefoniczny”

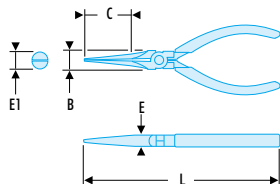


NF ISO 9655, ISO 9655, DIN ISO 9655, ASME B107.500

- Długie i mocne szczęki o powierzchni chwytającej drobno ryflowanej na końcu szczęk.
 - Ostrze boczne do cięcia drutu.
 - Średnica maks. Cu: 2 mm.
 - Średnica maks. Fe, 30 HRC : 1 mm.
- Masa: 88 g.

⇒	B [mm]	C [mm]	E [mm]	E1 [mm]	L [mm]	L1 [mm]	Śr. Fe 30 HRC [mm]
442.MT	14	42	8	3,8	150	10	1

■ Szczypce do chwytania Micro-Tech® ze szczękami ekstra-długimi

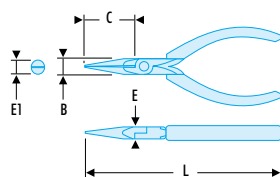


NF ISO 9655, ISO 9655, DIN ISO 9655, ASME B107.500

- Do prac wymagających przyłożenia dużej siły.
- Masa: 76 g.

⇒	B [mm]	C [mm]	E [mm]	E1 [mm]	L [mm]
402.MT	14	48	8	1,5	160

■ Szczypce do chwytania Micro-Tech® ze szczękami długimi i sztywnymi

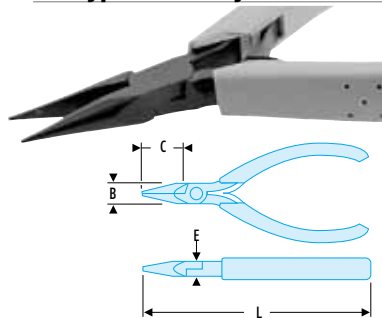


NF ISO 9655, ISO 9655, DIN ISO 9655, ASME B107.500

Masa: 70 g.

⇒	B [mm]	C [mm]	E [mm]	E1 [mm]	L [mm]
422.MT	11	33	7	0,5	130

■ Szcypce do chwytania Micro-Tech® ze szczękami krótkimi

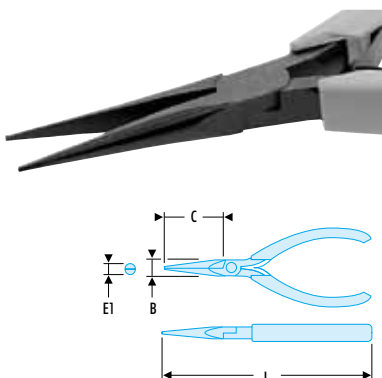


NF ISO 9655, ISO 9655, DIN ISO 9655, ASME B107.500

- Mały przegub.
- Masa: 55 g.

➤	B [mm]	C [mm]	E [mm]	L [mm]
432.MT	9	26	6	120

■ Szcypce do chwytania Micro-Tech® ze szczękami wysmukłymi

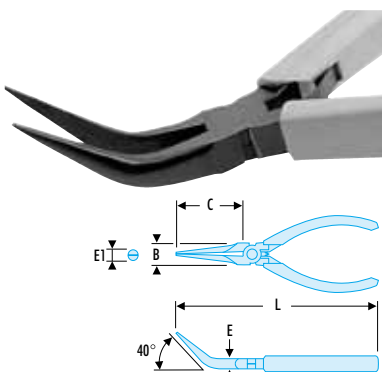


NF ISO 9655, ISO 9655, DIN ISO 9655, ASME B107.500

- Wąski przegub do prac bardzo precyzyjnych.
- Masa: 65 g.

➤	B [mm]	C [mm]	E1 [mm]	L [mm]
432.LMT	9	35	1,6	140

■ Szcypce do chwytania Micro-Tech® ze szczękami ekstra-długimi zagiętymi

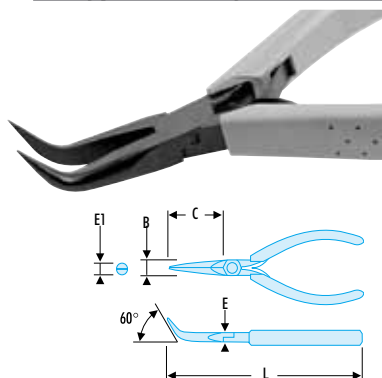


NF ISO 9655, ISO 9655, DIN ISO 9655, ASME B107.500

- Do prac wymagających przyłożenia dużej siły.
- Masa: 75 g.

➤	B [mm]	C [mm]	L [mm]
403.MT	14	45	155

■ Szcypce do chwytania Micro-Tech® ze szczękami sztywnymi zagiętymi pod kątem 60°



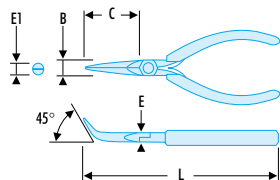
NF ISO 9655, ISO 9655, DIN ISO 9655, ASME B107.500

- Masa: 70 g.

➤	B [mm]	C [mm]	E [mm]	E1 [mm]	L [mm]
423.MT	11	25	7	1,4	125



■ Szczypce do chwytania Micro-Tech® ze szczękami wysmukłymi zagiętymi pod kątem 45°



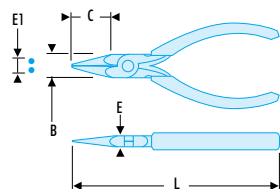
NF ISO 9655, ISO 9655, DIN ISO 9655, ASME B107.500

- Wąski przegub do prac bardzo precyzyjnych.
- Masa: 75 g.

➤	B [mm]	C [mm]	E [mm]	E1 [mm]	L [mm]
433.LMT	9	35	6	1,6	135

Szczypce z końcówkami okrągłymi

■ Szczypce do chwytania Micro-Tech® ze szczękami krótkimi i sztywnymi



NF ISO 9655, ISO 9655, DIN ISO 9655, ASME B107.500

Masa: 55 g.

➤	B [mm]	C [mm]	E [mm]	E1 [mm]	L [mm]
424.MT	11	22	7	2	120

Zestawy szczypiec

■ MOD.MT1 Zestaw 6 szczypiec Mikro-Tech®



Zawiera:

- 405.MT - 405.12MT - 406.MT - 406.8MT - 402.MT - 433.LMT.
- Wkładka termoformowana PL.612.

Masa: 0,650 kg.

URZĄDZENIA ODPORNE NA WYŁADOWANIA ELEKTROSTATYCZNE: GAMA ESD

NIEBEZPIECZEŃSTWO DLA ELEMENTÓW ELEKTRONICZNYCH!

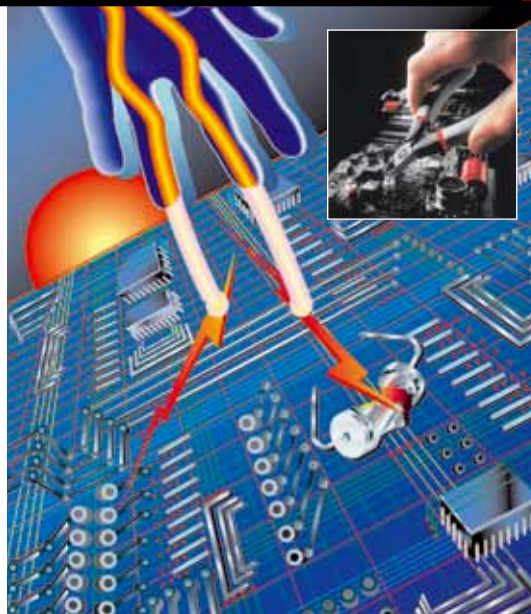
Układy scalone nowej generacji są coraz mniejsze i coraz bardziej wrażliwe. Stają się przez to bardziej narażone na ładunki elektrostatyczne, których potencjał może sięgać nawet kilku tysięcy woltów!

Panowanie nad ładunkami elektrostatycznymi (ESD lub DES): znaczna oszczędność.

Jeśli uszkodzony element jest naprawiony podczas wstępnej kontroli, koszty zostają zredukowane. Są one znacznie większe w przypadku całej płytki, a katastrofalne, kiedy uszkodzenie powoduje konieczność wycofania z eksploatacji całego zestawu urządzeń. Istota sprawy leży gdzie indziej: kontrola elektryczności statycznej, to satysfakcja klienta.

Rozwiązanie Facom: program antystatyczny zgodny z normą EN 100-015/1 Wszystkie te elementy powinny być połączone ze sobą i z uziemieniem tak, aby umożliwić bezpieczne wykonywanie wszelkich interwencji na układach scalonych.

Pomiary i testy wkrętaków i szczypiec elektronicznych zostały wykonane przez Laboratorium Przemysłu Elektronicznego.



BEZPIECZEŃSTWO

Ze względów bezpieczeństwa, narzędzia elektrostatyczne w żadnym wypadku nie powinny być używane do pracy z elementami pod napięciem.

Szczypce tnące z główką ostrołukową

GŁÓWKI OSTROŁUKOWE ESD

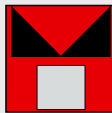
- Wykazują wytrzymałość wyższą niż inne typy głowic.
- Zapewniają szerokie zakresy cięcia i zwiększają wytrzymałość, dzięki czemu nadają się do wszystkich typów prac.



OSIOWE
Wszystkie prace, wszystkie materiały



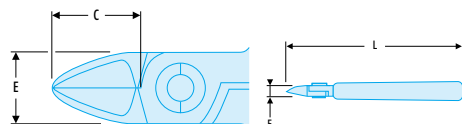
PÓŁOSIOWE
Cięcie dokładne, wysoka trwałość ostrzy. Do materiałów półtwardych.



PŁASKIE
Cięcie bez zadziorów, do wykonania spoin o doskonałej jakości.



Szczypce tnące „z małą główką” ESD: dokładność



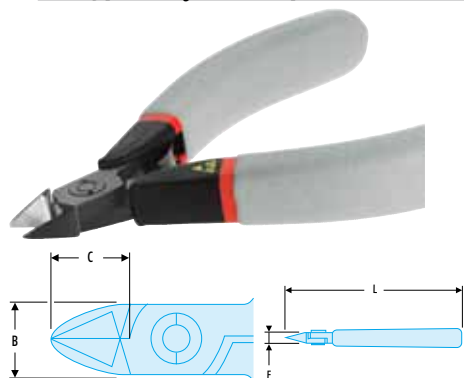
NF ISO 9654, ISO 9654, DIN ISO 9654, ASME B107.500

- Ochrona elementów elektronicznych przed wyładowaniami elektrostatycznymi (ESD).
 - Szczypce o wąskim przegubie nadają się szczególnie do miniaturowych podzespołów elektronicznych.
 - Model tnący na płasko został wydłużony dla zoptymalizowania dostępu.
- Masa: 55 g.

➤	B [mm]	C [mm]	E [mm]	L [mm]	Cięcie	Śr. Fe 30 HRc [mm]	Cu – Ni Ø [mm]
405.8E	8,5	9	6	110		0,5	0,2 - 1
406.8E	8,5	9	6	110		-	0,1 - 1
407.8E	8,5	9	6	110		-	0,1 - 1



■ Szczypce tnące „kompaktowe” ESD: poręczność



NF ISO 9654, ISO 9654, DIN ISO 9654, ASME B107.500

- Ochrona elementów elektronicznych przed wyładowaniami elektrostatycznymi (ESD).
 - Te szczypce łączą w sobie wysoką jakość z poręcznością dzięki nowej, ostrołukowej formie główki.
 - Model 405 umożliwia cięcie struny fortepianowej 0,4 mm.
- Masa: 65 g.

⇒	B [mm]	C [mm]	E [mm]	L [mm]	Cięcie	Śr. Fe 30 HRc [mm]	Cu – Ni Ø [mm]	Śr. struny [mm]
405.E	10,5	9,5	7	110		0,7	0,3 - 1,3	0,4
406.E	10,5	9,5	7	110		0,7	0,1 - 1,3	-
407.E	10,5	9,5	7	110		-	0,1 - 1,3	-

■ Szczypce tnące „krępe” ESD: uniwersalność

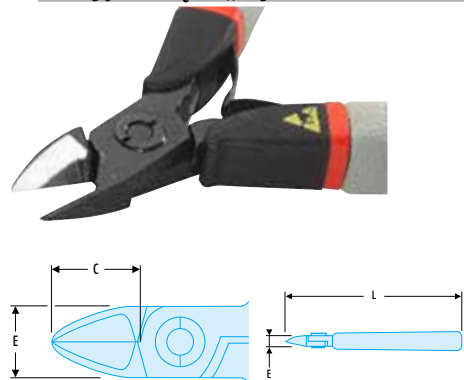


NF ISO 9654, ISO 9654, DIN ISO 9654, ASME B107.500

- Ochrona elementów elektronicznych przed wyładowaniami elektrostatycznymi (ESD).
 - Szczypce te umożliwiają równe cięcia w wielu materiałach: od drutu miedzianego do struny fortepianowej do 0,5 mm.
- Model z chwytakiem odpadu, zapobiegającym wyrzucaniu uciętego przewodu.
- Masa: 65 g.

⇒	B [mm]	C [mm]	E [mm]	L [mm]	Uchwyt odpadu	Cięcie	Śr. Fe 30 HRc [mm]	Cu – Ni Ø [mm]	Śr. struny [mm]
405.10E	10,5	11,5	7	110	-		0,8	0,3 - 1,4	0,5
405.10RE	10,5	11,5	7	110	•		0,7	0,3 - 1,2	0,5

■ Szczypce tnące „wydłużone” ESD: lepszy dostęp

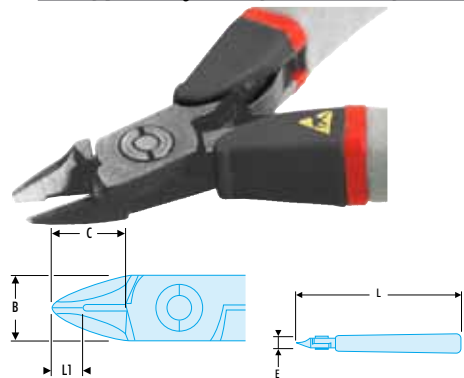


NF ISO 9654, ISO 9654, DIN ISO 9654, ASME B107.500

- Ochrona elementów elektronicznych przed wyładowaniami elektrostatycznymi (ESD).
 - Te szczypce pozwalają przedłużyć dostęp; do +1,5 do 2 mm w stosunku do standardowych szczypiec.
- Model z chwytakiem odpadu, zapobiegającym wyrzucaniu uciętego przewodu.
- Masa: 65 g.

⇒	B [mm]	C [mm]	E [mm]	L [mm]	Uchwyt odpadu	Cięcie	Śr. Fe 30 HRc [mm]	Cu – Ni Ø [mm]
425.E	10,5	13	7	110	-		-	0,1 - 1,3
435.E	10,5	13	7	110	-		0,7	0,1 - 1,3
435.RE	10,5	13	7	110	•		0,7	0,1 - 1,2

■ Szczypce tnące „wydłużone wysmukłone” ESD z osadzeniem

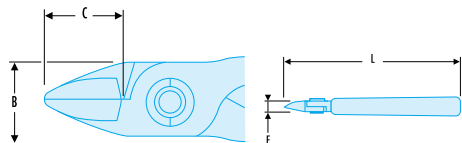


NF ISO 9654, ISO 9654, DIN ISO 9654, ASME B107.500

- Ochrona elementów elektronicznych przed wyładowaniami elektrostatycznymi (ESD).
 - Szczypce te pozwalają wykonywać cięcia za elementami i można je wsuwać pod przeszkodami (cewki, oporniki...).
- Masa: 65 g.

⇒	B [mm]	C [mm]	E [mm]	L [mm]	L [m]	L1 [mm]	Cięcie	Śr. Fe 30 HRc [mm]	Cu – Ni Ø [mm]
426.E	10,5	13	7	110	110	5,5		-	0,1 - 1,2

■ Szczypce tnące „o dużej rozwartości” ESD



NF ISO 9654, ISO 9654, DIN ISO 9654, ASME B107.500

- Ochrona elementów elektronicznych przed wyładowaniami elektrostatycznymi (ESD).
- Szczypce są używane do prac wymagających dużej siły cięcia oraz do prac powtarzanych, na szerokiej gamie materiałów.

Model z chwytakiem odpadu, zapobiegającym wyrzucaniu uciętego przewodu.

Masa: 105 g.

➤	B [mm]	C [mm]	E [mm]	L [mm]	Cięcie	Śr. Fe 30 HRc [mm]	Cu – Ni Ø [mm]
405.12E	16	16	8	130		1,0	0,4 - 2,0
415.E	16	16	8	130		1,0	0,3 - 2,0

Szczypce tnące z główką z ostrym zakończeniem

GŁÓWKI OSTRO ZAKOŃCZONE ESD

- Umożliwiają dojście do miejsc trudno dostępnych oraz lepszą widoczność ciętego drutu.



PÓŁSIOWIE

Cięcie dokładne, wysoka trwałość ostrzy. Do materiałów półtwardych.

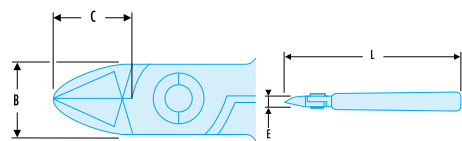


PŁASKIE

Cięcie bez zadziorów, do wykonania spoin o doskonałej jakości



■ Szczypce tnące „ostro zakończone” ESD



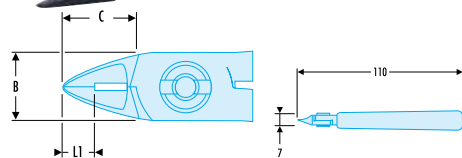
NF ISO 9654, ISO 9654, DIN ISO 9654, ASME B107.500

- Ochrona elementów elektronicznych przed wyładowaniami elektrostatycznymi (ESD).
- Szczypki o małych wymiarach, umożliwiają dojście do miejsc trudno dostępnych.

Masa: 65 g.

➤	B [mm]	C [mm]	E [mm]	L [mm]	Cięcie	Śr. Fe 30 HRc [mm]	Cu – Ni Ø [mm]
416.E	10,5	10,5	7	110		0,5	0,1 - 1,0

■ Szczypce tnące „ostro zakończone ze szczękami wysmukłymi” ESD : poręczność



NF ISO 9654, ISO 9654, DIN ISO 9654, ASME B107.500

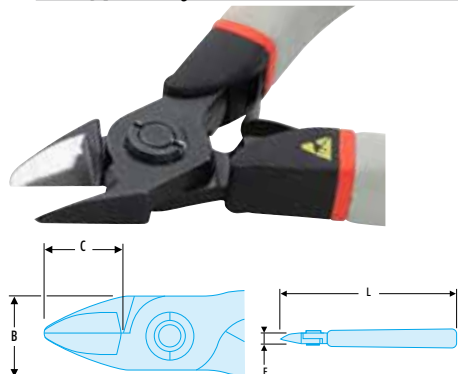
- Ochrona elementów elektronicznych przed wyładowaniami elektrostatycznymi (ESD).
- Szczypce przechodzą pod przeszkodami obwodu drukowanego i zapewniają lepszą widoczność.

Masa: 65 g.

➤	B [mm]	C [mm]	E [mm]	L [mm]	L1 [mm]	Cięcie	Śr. Fe 30 HRc [mm]	Cu – Ni Ø [mm]
416.PE	10,5	10,5	7	110	6,5		0,4	0,1 - 0,8
417.PE	10,5	10,5	7	110	6,5		-	0,1 - 0,8



■ Szczypce tnące „ostro zakończone o dużej mocy” ESD



NF ISO 9654, ISO 9654, DIN ISO 9654, ASME B107.500

- Ochrona elementów elektronicznych przed wyładowaniami elektrostatycznymi (ESD).
 - Model o dużych wymiarach, do prac w dużych seriach.
- Masa: 105 g.

➤	B [mm]	C [mm]	E [mm]	L [mm]	Cięcie	Śr. Fe 30 HRc [mm]	Cu – Ni Ø [mm]
416.12E	16	16	8	130		0,7	0,3 - 1,6

Szczypce tnące z główką pochyloną

GLÓWKI ODCHYLENE ESD

- Te szczypce zostały zaprojektowane do prac na obwodach drukowanych, modułach, obwodach hybrydowych.
- Umożliwiają wykonywanie cięcia stykowego przy samej powierzchni płytki, na bardzo małej powierzchni.
- Są one wyposażone w ostrza płaskie.

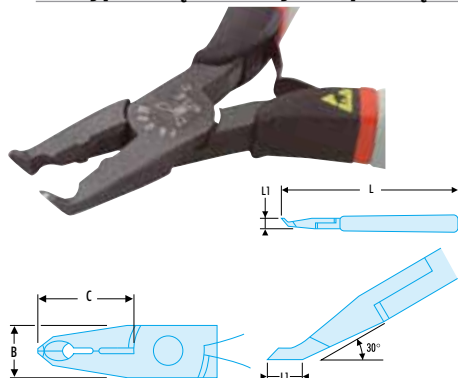


PŁASKIE

Cięcie bez zadziorów, do wykonania spoin o doskonałej jakości



■ Szczypce tnące odchylone pod kątem 30° ESD

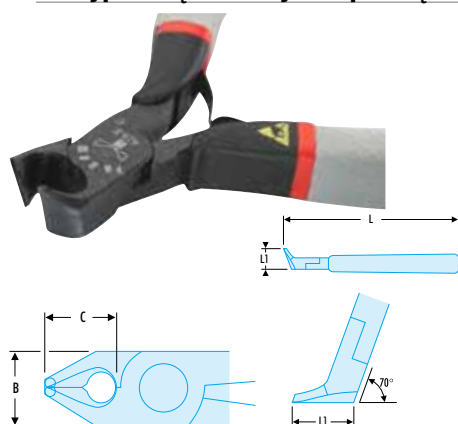


NF ISO 9654, ISO 9654, DIN ISO 9654, ASME B107.500

- Ochrona elementów elektronicznych przed wyładowaniami elektrostatycznymi (ESD).
 - Ostrza szczęk pochylone pod kątem 30° z odsadzeniem do tyłu.
- Masa: 65 g.

➤	B [mm]	C [mm]	E [mm]	L [mm]	L1 [mm]	Cięcie	Śr. Fe 30 HRc [mm]	Cu – Ni Ø [mm]
427.E	11	23	7	120	6		-	0,2 - 0,6

■ Szczypce tnące odchylone pod kątem 70° ESD



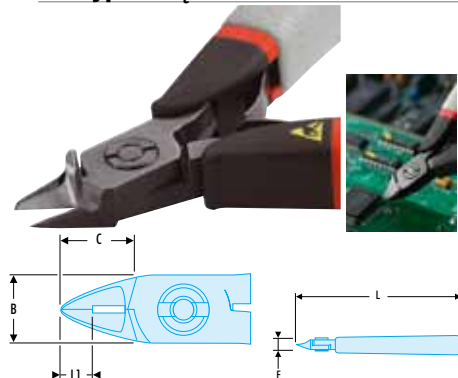
NF ISO 9654, ISO 9654, DIN ISO 9654, ASME B107.500

- Ochrona elementów elektronicznych przed wyładowaniami elektrostatycznymi (ESD).
 - Wąskie ostrza odchylone pod kątem 70°, wolne od tyłu.
- Masa: 66 g.

➤	B [mm]	C [mm]	E [mm]	L [mm]	L1 [mm]	Cięcie	Śr. Fe 30 HRc [mm]	Cu – Ni Ø [mm]
429.E	11,5	12	7	110	12		-	0,2 - 1,0

Szcypce tnące do elementów DIP-CMS

■ Szcypce tnące boczne ESD do elementów DIP - CMS



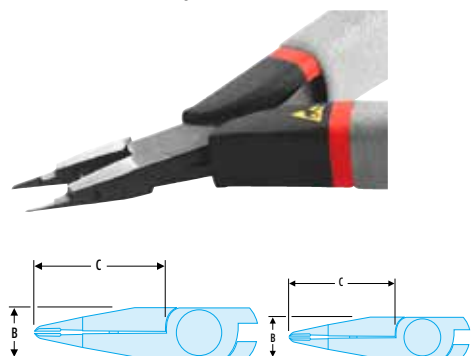
NF ISO 9654, ISO 9654, DIN ISO 9654, ASME B107.500

- Ochrona elementów elektronicznych przed wyładowaniami elektrostatycznymi (ESD).
- Szcypce pozwalają na dojsię między dwiema nóżkami elementów „DIP” o rozstawie 0,65 mm
- Ze względu na kształt, szcypce powinny być używane wyłącznie w tej konfiguracji.

Masa: 60 g.

➤	B [mm]	C [mm]	E [mm]	L [mm]	L1 [mm]	Cięcie	Cu - Ni Ø [mm]
417.SPE	10,5	10,5	7	110	6,5		0,1 - 0,7

■ Szcypce tnące boczne ESD do elementów DIP



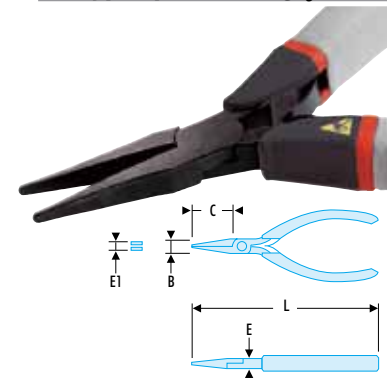
- Ochrona elementów elektronicznych przed wyładowaniami elektrostatycznymi (ESD).
- Szcypce te posiadają szczęki o formie ostro zakończonyj i są wysmukłe w celu zapewnienia pełnego dostępu do obwodów z elementami DIP lub CMS.
- Cięcie: na płasko.
- Przewody Cu-Ni średnica 0,1 do 0,6 mm.

Masa: 40 g.

➤	B [mm]	C [mm]	L [mm]	Cu - Ni Ø [mm]
437.E	9	18	118	

Szcypce do chwytania

■ Szcypce płaskie do gięcia ESD



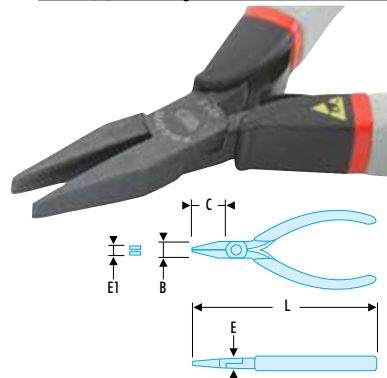
NF ISO 9655, ISO 9655, DIN ISO 9655, ASME B107.500

- Ochrona elementów elektronicznych przed wyładowaniami elektrostatycznymi (ESD).
- Szczęki bardzo wysmukłe.

Masa: 65 g.

➤	B [mm]	C [mm]	E [mm]	E1 [mm]	L [mm]
420.E	9	21	7	1	125

■ Szcypce tnące z końcówkami płaskimi krótkimi ESD



NF ISO 9655, ISO 9655, DIN ISO 9655, ASME B107.500

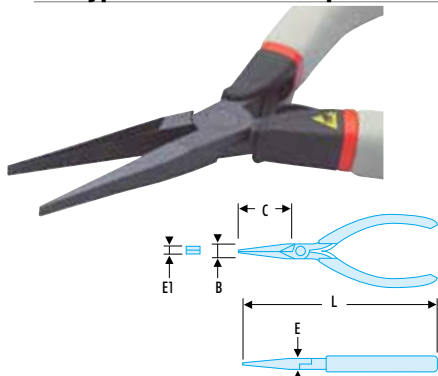
- Ochrona elementów elektronicznych przed wyładowaniami elektrostatycznymi (ESD).
- Przegub wąski, do prac precyzyjnych.

Masa: 75 g.

➤	B [mm]	C [mm]	E [mm]	E1 [mm]	L [mm]
431.E	9	20	6	1	135



■ Szczypce z końcówkami płaskimi wysmukłymi ESD

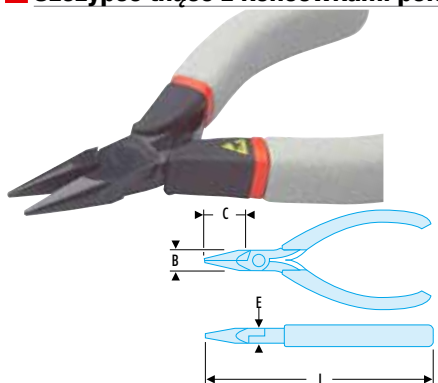


NF ISO 9655, ISO 9655, DIN ISO 9655, ASME B107.500

- Ochrona elementów elektronicznych przed wyładowaniami elektrostatycznymi (ESD).
 - Wąski przegub do prac bardzo precyzyjnych.
- Masa: 75 g.

➤	B [mm]	C [mm]	E [mm]	E1 [mm]	L [mm]
431.LE	9	35	6	1	135

■ Szczypce tnące z końcówkami półokrągłymi ESD

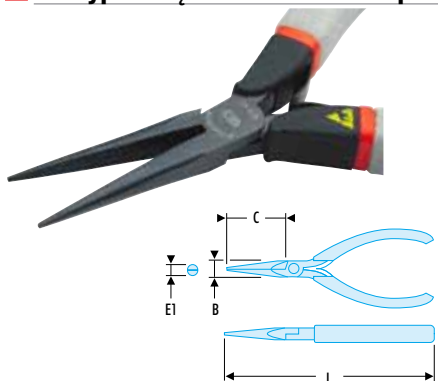


NF ISO 9655, ISO 9655, DIN ISO 9655, ASME B107.500

- Ochrona elementów elektronicznych przed wyładowaniami elektrostatycznymi (ESD).
 - Wąski przegub.
- Masa: 70 g.

➤	B [mm]	C [mm]	E [mm]	L [mm]
432.E	9	26	6	120

■ Szczypce tnące z końcówkami półokrągłymi wysmukłymi ESD

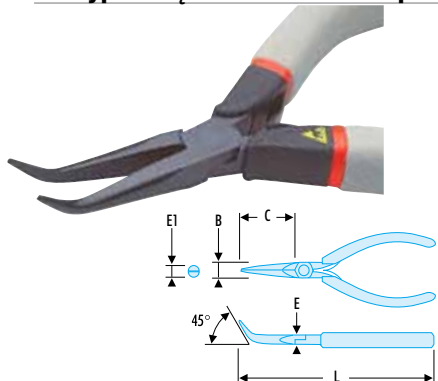


NF ISO 9655, ISO 9655, DIN ISO 9655, ASME B107.500

- Ochrona elementów elektronicznych przed wyładowaniami elektrostatycznymi (ESD).
 - Wąski przegub do prac bardzo precyzyjnych.
- Masa: 70 g.

➤	B [mm]	C [mm]	E1 [mm]	L [mm]
432.LE	9	35	1,6	140

■ Szczypce tnące z końcówkami półokrągłymi zagiętymi ESD



NF ISO 9655, ISO 9655, DIN ISO 9655, ASME B107.500

- Ochrona elementów elektronicznych przed wyładowaniami elektrostatycznymi (ESD).
 - Szczęki odgięte pod kątem 45°.
 - Przegub wąski, do prac precyzyjnych.
- Masa: 70 g.

➤	B [mm]	C [mm]	E [mm]	E1 [mm]	L [mm]
433.LE	9	35	6	1,6	135

WKRĘTAKI MICRO-TECH®

1 Skuteczność

• Tył wkrętaków umożliwia skuteczny docisk w trzech pozycjach. Docisk zapewnia optymalizację ruchu obrotowego.

2 Siła i precyzja

• Korpus posiada strefę chwytu, której proporcje optymalizują stosunek przeniesienia momentu/precyzji. Uwypuklenie zapewnia bezpieczne blokowanie palców i idealne trzymanie.

3 Szybkość i łatwość

• Rowkowany stożek zapewnia idealne przyleganie. Przesunięcie grotu zapewnia dobrą widoczność.

4 Szeroki wybór grotów

• Stałe lub wymienne, stalowe lub ceramiczne, około pięćdziesięciu grotów wykonanych z największą precyzją.

5 Różnorodność

• Kod kolorowy umożliwia łatwe zróżnicowanie wymiarów. Odpowiednie narzędzie jest łatwe do zidentyfikowania.



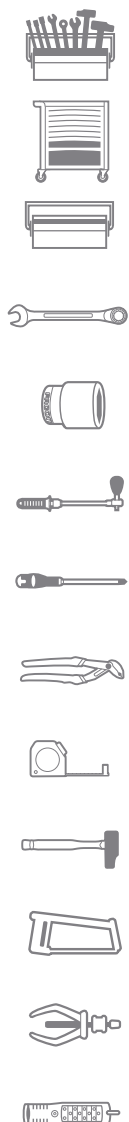
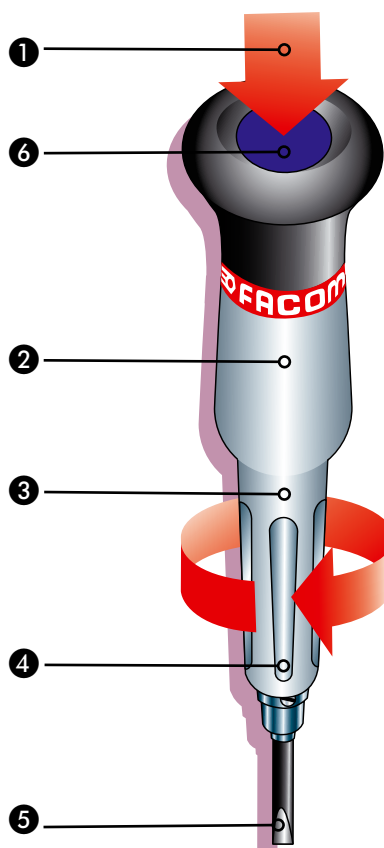
Chwyt z palcem wskazującym



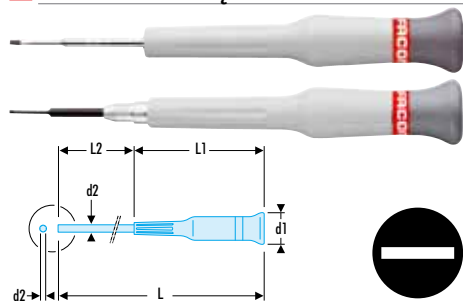
Chwyt zegarmistrzowski



Chwyt całą dłonią



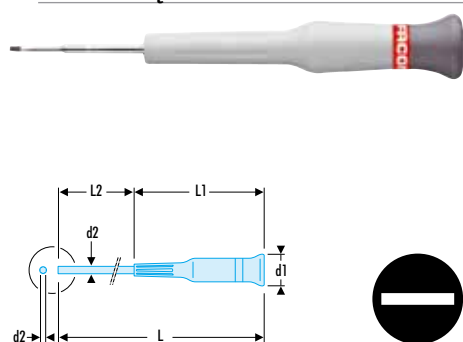
AEF -AEP - Wkrętaki Micro-Tech® z wymiennym grotom



- Główka obrotowa.
- Wykończenie: grot chromowany, końcówka czerniona.

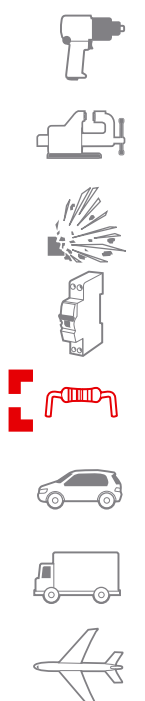
Symbol	Kolor	d1 x L1 [mm]	d2 x L2 [mm]	L [mm]	ΔΔ [g]
AEF.1X35	Czerwony	17 x 82	1,0 x 35	117	11,5
AEF.1,2X35	Pomarańczowy	17 x 82	1,2 x 35	117	11,5
AEF.00X35	Fiolet	17 x 82	2,5 x 35	117	11,5

AEF - Wkrętaki Micro-Tech® do wkrętów z rowkiem

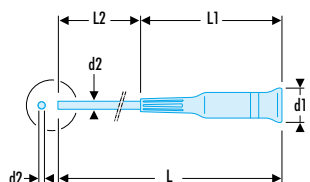


- Główka obrotowa.
- Wykończenie: grot chromowany, końcówka czerniona.

Symbol	Kolor	d1 x L1 [mm]	d2 x L2 [mm]	L [mm]	ΔΔ [g]
AEF.1,5X35	Żółty	17 x 82	1,5 x 35	117	12,1
AEF.1,8X35	Zielony	17 x 82	1,8 x 35	117	13,2
AEF.2X35	C. Niebieski	17 x 82	2,0 x 35	117	13,5
AEF.2X75	C. Niebieski	17 x 82	2,0 x 75	157	14,5
AEF.2,5X35	Niebieski	17 x 82	2,5 x 35	117	13,3
AEF.2,5X75	Niebieski	17 x 82	2,5 x 75	157	14,5
AEF.3X75	Różowy	21 x 93	3,0 x 75	168	21,2
AEF.3,5X75	Fiolet	21 x 93	3,5 x 75	168	24,7
AEF.4X75	C. Fiolet	21 x 93	4,0 x 75	168	26,4



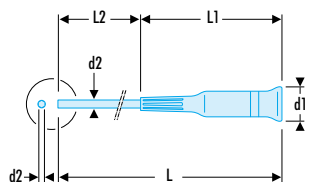
AEFP - AEFD Wkrętaki Micro-Tech® z końcówką Phillips® i Pozidriv®



- Wykończenie AEFP: grot chromowany, końcówka czerniona.
- Wykończenie AEFD: grot czerniony.

➤	☺	Phillips [Nr]	Pozidriv [Nr]	d1 x L1 [mm]	d2 x L2 [mm]	L [mm]	ΔΔ [g]
AEFP.000X35	Różowy	PH.000	-	17 x 82	2 x 35	117	11,5
AEFP.00X35	Fiolet	PH.00	-	17 x 82	2,5 x 35	117	12,5
AEFP.00X75	Fiolet	PH.00	-	17 x 82	2,5 x 75	157	14,9
AEFP.0X35	C. Fiolet	PH.0	-	17 x 82	3,0 x 35	117	13,5
AEFP.0X75	C. Fiolet	PH.0	-	21 x 93	3,0 x 75	168	32,2
AEFP.1X75	Brązowy	PH.1	-	21 x 93	4,0 x 75	168	37,5
AEFD.0X35	Pomarańczowy	-	PZ.0	17 x 82	3,0 x 35	117	13,5
AEFD.0X75	Pomarańczowy	-	PZ.0	21 x 93	3,0 x 75	168	32,2
AEFD.1X75	Brązowy	-	PZ.1	21 x 93	4,0 x 75	168	37,5

AEX - Wkrętaki Micro-Tech® do śrub Torx®



- Wykończenie: grot chromowany, końcówka czerniona.

➤	☺	Torx [Nr]	d1 x L1 [mm]	d2 x L2 [mm]	L [mm]	ΔΔ [g]
AEX.5X35	Zielony	T5	17 x 82	2,0 x 35	117	13,0
AEX.6X35	C. Niebieski	T6	17 x 82	2,0 x 35	117	13,3
AEX.7X35	Niebieski	T7	17 x 82	2,5 x 35	117	13,3
AEX.8X75	Różowy	T8	21 x 93	2,5 x 75	168	31,7
AEX.9X75	Fiolet	T9	21 x 93	3,0 x 75	168	32,6
AEX.10X75	C. Fiolet	T10	21 x 93	3,0 x 75	168	32,6
AEX.15X75	Brązowy	T15	21 x 93	3,5 x 75	168	35,0
AEX.20X75	Szary	T20	21 x 93	4,0 x 75	168	40,8

84E - Wkrętaki Micro-Tech 6-kątne trzpieniowe



- Wykończenie: grot czerniony.

➤	☺	6-kątny [mm]	L [mm]	ΔΔ [g]
84E.0,9X35	Czerwony	0,9	117	14,4
84E.1,3X35	Pomarańczowy	1,3	117	15,0
84E.1,5X35	Zółty	1,5	117	15,0
84E.1,5X75	Zółty	1,5	157	15,0
84E.2X75	Zielony	2,0	168	30,0
84E.2,5X75	C. Niebieski	2,5	168	32,0

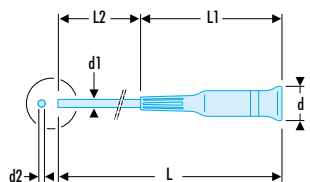


Wkrętak z uchwytem końcówek Micro-Tech® 6-kątny 4 mm.



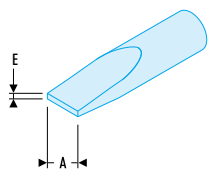
- Możliwość mocowania końcówek serii 0 - zabierak 4 mm.
- Wykończenie: grot czerniony.

➤	A [mm]	d [mm]	d1 [mm]	L [mm]	L1 [mm]	L2 [mm]	ΔΔ [g]
AEM.M	4	21	6	167	93	72	49,6



Końcówki seria 0 - zabierak 4 mm

ES.0 - Końcówki do dokręcania seria 0 - zabierak 4 mm do śrub z rowkiem



№	Z rowkiem [Nr]	E [mm]	L [mm]	ΔΔ [g]
ES.001,8	1,8	0,3	28	3,0
ES.002	2,0	0,4	28	3,0
ES.002,5	2,5	0,4	28	3,1
ES.003	3,0	0,5	28	3,1
ES.004	4,0	0,5	28	3,2
ES.004,5	4,5	0,6	28	3,2

EP.0 - Końcówki do dokręcania seria 0 - zabierak 4 mm do śrub Phillips®



№	Phillips [Nr]	L [mm]	ΔΔ [g]
EP.0X2	PH00	28	3,2
EP.000	PH0	28	3,2

ED.0 - Końcówki do dokręcania seria 0 - zabierak 4 mm do śrub Pozidriv®



№	Pozidriv [Nr]	L [mm]	ΔΔ [g]
ED.0X2	PZ00	28	3,2
ED.000	PZ0	28	3,2
ED.001	PZ1	28	3,2

EH.0 - Końcówki do dokręcania seria 0 - zabierak 4 mm do śrub z łbem z gniazdem 6-kątnym



№	6-kątny [mm]	L [mm]	ΔΔ [g]
EH.000,9	0,9	28	3,0
EH.001,3	1,3	28	3,1
EH.001,5	1,5	28	3,1
EH.002	2,0	28	3,2
EH.002,5	2,5	28	3,2

ETS.0 - Końcówki do dokręcania seria 0 - zabierak 4 mm z kulką do śrub z łbem z gniazdem 6-kątnym



- Główna kulista pozwala na dostęp do śrub pod kątem do 30°.

№	6-kątny [mm]	L [mm]	ΔΔ [g]
ETS.001,5	1,5	28	3,1
ETS.002	2,0	28	3,2
ETS.002,5	2,5	28	3,2

EX.0 - Końcówki do dokręcania seria 0 - zabierak 4 mm do śrub Torx®



№	Torx [Nr]	L [mm]	ΔΔ [g]
EX.006	T6	28	3,1
EX.007	T7	28	3,2
EX.008	T8	28	3,2
EX.010	T10	28	3,2



▣ ECR.0 Końcówka do nasadek



- Końcówka do nasadek 1/4" serii „radio” z wkrętakami serii A.300MT i A.340MT.
- Zabierak 6-kątny 4 mm.
- Długość: 22 mm.
- Masa: 7 g.

Zestawy wkrętaków Micro-Tech®

▣ AEF.J1 Zestaw 5 wkrętaków Micro-Tech® do śrub z rowkiem i Phillips®



Zawiera:

- 4 wkrętaki do śrub z rowkiem: AEF.1,5x35 - AEF.1,8x35 - AEF.2x35 - AEF.2,5x35.
- 1 wkrętak Phillips®: AEFP.00x35.
- Wymiary kasety: 178 x 91 x 25 mm (dł. x szer. x wys.).
- Masa: 170 g.

▣ AEF.J3 Zestaw 8 wkrętaków Micro-Tech® do śrub z rowkiem i Phillips®



Zawiera:

- 5 wkrętaków do śrub z rowkiem: AEF.2x75 - AEF.2,5x75 - AEF.3x75 - AEF.3,5x75 - AEF.4x75.
- 3 wkrętaki Phillips®: AEFP.00x75 - AEFP.0x75 - AEFP.1x75.
- Wymiary kasety: 205 x 130 x 31 mm (dł. x szer. x wys.).
- Masa: 384 g.

▣ AEF.J5 Zestaw 5 wkrętaków Micro-Tech® do śrub z rowkiem i Pozidriv®



Zawiera:

- 3 wkrętaków do śrub z rowkiem: AEF.2x75 - AEF.2,5x75 - AEF.3x75.
- 2 wkrętaki Pozidriv®: AEFD.0x75 - AEFD.1x75.
- Wymiary kasety: 183 x 109 x 32 mm (dł. x szer. x wys.).
- Masa: 230 g.

AEF.J6 Zestaw 8 wkrętaków Micro-Tech® do śrub z rowkiem, Phillips® i Pozidriv®



Zawiera:

- 5 wkrętaków do śrub z rowkiem: AEF.2x75 - AEF.2,5x75 - AEF.3x75 - AEF.3,5x75 - AEF.4x75.
- 1 wkrętak Phillips®: AEFP.00x75.
- 2 wkrętaki Pozidriv®: AEFD.0x75 - AEFD.1x75.
- Wymiary kasety: 215 x 130 x 31 mm (dł. x szer. x wys.).
- Masa: 385 g.

AEFP.J1 Zestaw 5 wkrętaków Micro-Tech® do śrub Phillips®



Zawiera:

- 5 wkrętaków Phillips®: AEFP.00x35 - AEFP.00x75 - AEFP.0x35 - AEFP.0x75 - AEFP.1x75.
- Wymiary kasety: 183 x 109 x 32 mm (dł. x szer. x wys.).
- Masa: 267 g.

AEF.J2 Zestaw 5 wkrętaków Micro-Tech® do śrub z rowkiem



Zawiera:

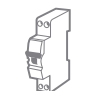
- 5 wkrętaków do śrub z rowkiem: AEF.2x75 - AEF.2,5x75 - AEF.3x75 - AEF.3,5x75 - AEF.4x75.
- Wymiary kasety: 183 x 109 x 32 mm (dł. x szer. x wys.).
- Masa: 237 g.

AE.J1 Zestaw 8 wkrętaków Micro-Tech® z wymiennym grotem do śrub z rowkiem i Phillips®



Zawiera:

- 6 wkrętaków do śrub z rowkiem: AE.1x35 - AE.1,2x35 - AE.1,5x35 - AE.1,8x35 - AE.2x35 - AE.2,5x35.
- 2 wkrętaki Phillips®: AEP.000x35 - AEP.00x35.
- Wymiary kasety: 205 x 130 x 31 mm (dł. x szer. x wys.).
- Masa: 270 g.



▣ AEX.J1 Zestaw 5 wkrętaków Micro-Tech® do śrub Torx®



Zawiera:

- 5 wkrętaków Torx®: AEX.6x35 - AEX.7x35 - AEX.8x75 - AEX.9x75 - AEX.10x75.
- Wymiary kasety: 183 x 109 x 32 mm (dł. x szer. x wys.).
- Masa: 280 g.

▣ AEX.J2 Zestaw 8 wkrętaków Micro-Tech® do śrub Torx®



Zawiera:

- 8 wkrętaków Torx®: AEX.5x35 - AEX.6x35 - AEX.7x35 - AEX.8x75 - AEX.9x75 - AEX.10x75 - AEX.15x75 - AEX.20x75.
- Wymiary kasety: 205 x 130 x 31 mm (dł. x szer. x wys.).
- Masa: 335 g.

▣ 84E.J1 Zestaw 5 wkrętaków 6-kątnych trzpieniowych



Zawiera:

- 5 wkrętaków 6-kątnych: 84E.0,9x35 - 84E.1,3x35 - 84E.1,5x35 - 84E.2x75 - 84E.2,5x75.
- Wymiary kasety: 183 x 109 x 32 mm (dł. x szer. x wys.).
- Masa: 250 g.

Zestawy Micro-Tech®

▣ Zestaw 10 kluczy oczkowo-płaskich krótkich Micro-Tech®



NF ISO 691, NF ISO 7738, NF ISO 3318, NF ISO 1711-1, E74-306, ISO 691, ISO 7738, ISO 3318, ISO 1711-1, DIN ISO 1711-1, DIN ISO 691, ASME B107.100

Zawiera:

- 10 kluczy oczkowo-płaskich serii 39: 3,2 - 4 - 5 - 5,5 - 6 - 7 - 8 - 9 - 10 - 11 mm.
- Wymiary kasety: 123 x 95 x 28 mm (dł. x szer. x wys.).

Masa: 240 g.

▣	A [mm]	ΔΔ [kg]
39.JE10	3,2 - 4 - 5 - 5,5 - 6 - 7 - 8 - 9 - 10 - 11	1,700

▣ **MT.J2** Zestaw 8 narzędzi Micro-Tech®



Zawiera:

- 1 lusterko 834.R1.
- 1 cięgło do sprężyn 835.A.
- 2 chwytaki mechaniczne 826.0 - 827.2.
- 1 uchwyt do wkrętów AFU.0.
- 1 latarkę paluszkową 836.
- 1 uchwyt do nakrętek 825.MT.
- 1 uchwyt narzędzi 1817.
- Wymiary kasety: 285 x 138 x 26 mm (dł. x wys. x gł.).
- Masa: 627 g.

▣ **MT.J3** Zestaw 11 narzędzi Micro-Tech®



Zawiera:

- 5 wkrętaków do śrub z rowkiem: AE.1,2 x 35 - AEF.1,5 x 35 - AEF.1,8 x 35 - AEF.2 x 35 - AEF.2,5 x 35.
- 3 wkrętaki Phillips®: AEFP.000 x 35 - AEFP.00 x 35 - AEFP.0 x 35.
- 1 pęsetę: 140A.
- 2 szczypce: 405.10 MT - 432 LMT.
- Wymiary kasety: 285 x 138 x 26 mm (dł. x gł. x wys.).
- Masa: 726 g.

▣ **MT.J1** Zestaw 16 narzędzi Micro-Tech®



Zawiera:

- 6 wkrętaków do śrub z rowkiem: AE.1 x 35 - AE.1,2 x 35 - AEF.1,5 x 35 - AEF.1,8 x 35 - AEF.2 x 35 - AEF.2,5 x 35.
- 2 wkrętaki Phillips®: AEP.000 x 35 - AEFP.00 x 35.
- 3 wkrętaki 6-kątne: 84E.0,9 x 35 - 84E.1,3 x 35 - 84E.1,5 x 35 .
- 2 szczypce 405.10MT- 432LMT.
- 1 nożyczki 841.1.
- 1 nóż 845.1.
- 1 pęsetę 140AA.
- Wymiary kasety: 266 x 180 x 660 mm (dł. x gł. x wys.).
- Masa: 1075 g.

▣ **AEM.J1** Zestaw 16 narzędzi Micro+Tech® - wkrętaki + końcówki



Zawiera:

- 1 wkrętak z uchwytem do końcówek AEM.M.
- 5 końcówek serii 0 do śrub z rowkiem: ES.002 - ES.002,5 - ES.003 - ES.004 - ES.004,5.
- 2 końcówki serii 0 Phillips®: EP.0x2 - EP.000.
- 2 końcówki serii 0 Pozidriv®: ED.0x2 - ED.000.
- 3 końcówki serii 0 6-kątne: EH.001,5 - EH.002 - EH.002,5.
- 3 końcówki serii 0 6-kątne z kulką: ETS.001,5 - EH.002 - EH.002,5.
- Wymiary kasety: 183 x 109 x 32 mm.
- Masa: 237 g.



▣ AEM.J2 Zestaw 26 narzędzi Micro+Tech® - uchwyty nasadek + końcówki + nasadki



Zawiera:

- 1 wkrętak z uchwytem do końcówek AEM.M.
- 5 końcówek serii 0 do śrub z rowkiem: ES.002 - ES.002,5 - ES.003 - ES.004 - ES.004,5.
- 2 końcówki serii 0 Phillips®: EP.0x2 - EP.000.
- 2 końcówki serii 0 Pozidriv®: ED.0x2 - ED.000.
- 3 końcówki serii 0 6-kątne: EH.001,5 - EH.002 - EH.002,5.
- 3 końcówki serii 0 6-kątne z kulką: ETS.001,5 - EH.002 - EH.002,5.
- 4 końcówki serii 0 Torx®: EX.006 - EX.007 - EX.008 - EX.010.
- 1 uchwyt do nasadek ECR.0.
- 5 nasadek 1/4": R.3,2 - 4 - 5 - 5,5 - 7 mm.
- Wymiary kasety: • 205 x 130 x 31 mm.
- Masa: 340 g.

Zestawy wkrętek zegarmistrzowskich

▣ HB.1B Zestaw 5 wkrętek zegarmistrzowskich do śrub z rowkiem



Zawiera:

- 5 wkrętek do śrub z rowkiem : 0,8 x 13 - 1 x 16 - 1,2 x 17 - 1,6 x 19 - 2,5 x 21 mm.
- Wykończenie: chromowane, grot czerniony.
- Dostarczany w plastikowej kasecie.
- Masa: 130 g.

▣ HB.2B Zestaw 6 wkrętek zegarmistrzowskich do śrub Phillips® i 6-kątnych



Zawiera:

- 3 wkrętaki 6-kątne: 1,5 - 2 - 2,5 mm.
- 3 wkrętaki Phillips®: PH N°00 - 0 - 1.
- Wykończenie: chromowane, grot czerniony.
- Dostarczany w plastikowej kasecie.
- Masa: 200 g.

▣ HB.4 Zestaw 9 wkrętek zegarmistrzowskich do śrub z rowkiem



Zawiera:

- 9 wkrętek do śrub z rowkiem: 0,6x11 - 0,8x11 - 1x12 - 1,2x12 - 1,4x12 - 1,6x15 - 2x15 - 2,5 x 15,5 - 3x15,5 mm.
- Groty wymienne.
- Dostarczany na stojaku obrotowym z grotami zapasowymi.
- Masa: 340 g.

Seria standardowa

■ 140 - Pęsety proste antymagnetyczne lub przeciwdoblaskowe



- Końcówki ostre, nie ryflowane.
- 140.AA: wykończenie polerowane, satynowane. Materiał nierdzewny antymagnetyczny.
- 140.AAW13: wykończenie czarne, przeciwdoblaskowe. Ze stali węglowej.

➤	L [mm]	ΔΔ [g]
140.AA	125	17
140.AAW13	130	16

■ 148 Pęseta prosta - końcówki wąskie



- Końcówki wąskie i ostre, nie ryflowane.
- Stal nierdzewna.
- Wykończenie: delikatnie polerowane.
- Długość: 130 mm.
- Masa: 15 g.

■ 149 Pęseta prosta - końcówki wąskie ryflowane



- Końcówki długie, wąskie, ryflowane, z kolkiem przewodzącym.
- Stal nierdzewna.
- Wykończenie: delikatnie polerowane.
- Długość: 155 mm.
- Masa: 18 g.

■ 150 Pęseta prosta - końcówki mocne ryflowane



- Końcówki mocne, ryflowane, z kolkiem przewodzącym.
- Stal nierdzewna.
- Wykończenie: delikatnie polerowane.
- Długość: 165 mm.
- Masa: 22 g.

■ 151 Pęseta wygięta pod kątem 40°



- Końcówki mocne, ryflowane, z kolkiem przewodzącym.
- Stal nierdzewna.
- Wykończenie: delikatnie polerowane.
- Długość: 155 mm.
- Masa: 22 g.

■ 152 Pęseta wygięta pod kątem 45°



- Końcówki wąskie, ryflowane, z kolkiem przewodzącym.
- Stal nierdzewna.
- Wykończenie: delikatnie polerowane.
- Długość: 150 mm.
- Masa: 19 g.



▣ 153 Pęseta prosta - końcówki skrzyżowane



- Końcówki ryflowane, skrzyżowane, samo zaciskające się.
 - Stal nierdzewna.
 - Wykończenie: delikatnie polerowane.
 - Długość: 150 mm.
- Masa: 23 g.

▣ 154 Pęseta prosta - końcówki bardzo mocne



- Końcówki bardzo mocne, sztywne, ryflowane, do chwytania kabli.
- Stal nierdzewna.
 - Wykończenie: delikatnie polerowane.
 - Długość: 155 mm.
- Masa: 30 g.

Seria w osłonach PCV

▣ 149.Y Pęseta w osłonie PCV, prosta



- Długość: 155 mm.
- Masa: 25 g.

▣ 152.Y Pęseta w osłonie PCV wygięta pod kątem 45°



- Długość: 150 mm.
- Masa: 25 g.

▣ 146.1Y Pęseta w osłonie PCV do chwytania komponentów - oś prosta



- Średnica 2,5 do 4 mm w osi pęsety.
 - Długość: 140 mm.
- Masa: 25 g.

Seria „wysoka dokładność”

▣ 141.11 Pęseta prosta, końcówki bardzo ostre



- Końcówki bardzo ostre, ekstra-giętkie, nie ryflowane.
 - Długość: 110 mm.
- Masa: 13 g.

▣ 141.12 Pęseta prosta



- Końcówki bardzo ostre, ekstra-giętkie, nie ryflowane.
 - Długość: 130 mm.
- Masa: 14 g.

146.2Y Pęseta w osłonie PCV do chwytania komponentów - oś prostopadła



- Średnica 2,5 do 4 mm prostopadła do osi pęsety.
- Długość: 140 mm.
- Masa: 25 g.

142.1 Pęseta prosta, końcówki odsadzone



- Końcówki bardzo ostre, ekstra-giętkie, nie ryflowane.
- Długość: 112 mm.
- Masa: 13 g.

142.2 Pęseta zagięta pod kątem 15°, końcówki odsadzone



- Końcówki bardzo ostre, ekstra-giętkie, nie ryflowane.
- Długość: 117 mm.
- Masa: 15 g.

143 Pęseta prosta zakrzywiona



- Końcówki bardzo ostre, ekstra-giętkie, nie ryflowane.
- Długość: 114 mm.
- Masa: 14 g.

144 Pęseta prosta, końcówki bardzo płaskie



- Końcówki delikatnie zaokrąglone, nie ryflowane.
- Długość: 120 mm.
- Masa: 17 g.

145 Pęseta prosta, wyoblone i płaskie



- Końcówki nie ryflowane.
- Szerokość zakończenia ostrza: 7 mm.
- Długość: 123 mm.
- Masa: 14 g.



156 Pęseta prosta mocna



- Końcówki wysmukłe ryflowane.
- Długość: 110 mm.
- Masa: 15 g.

Pęsety specjalne

150.P1 Pęseta prosta plastikowa



- Materiał: polipropylen, sterylizacja możliwa do temp. 180°C.
- Długość: 125 mm.
- Masa: 6 g.

150.P - Pęsety proste plastikowe - antystatyczne



- Materiał: poliamid antystatyczny wzmocniony włóknem szklanym (20 %).
- Antymagnetyczne.
- Odporne na działanie kwasów.
- Odporne na temperatury do 200°C.
- Końcówki precyzyjne, nie ryflowane.
- 150.P10: Końcówki proste wyoblone.
- 150.P11: Końcówki wygięte cienkie.

⇒	L [mm]	ΔΔ [g]
150.P10	120	5
150.P11	120	5

139 Pęseta tnąca do przewodów ekstra-cienkich



- Stal stopowa, węglowa zapewniająca doskonałą jakość ostrzy.
- Cięcie o bardzo wysokiej dokładności.
- Wykończenie: delikatnie polerowane.
- Szerokość ostrza końcówki: 10 mm.
- Długość: 110 mm.
- Masa: 27 g.

Zestawy pęset

147 - Zestawy pęset



- Zestawy dostarczane w plastikowej kasecie.

⇒	Zawartość	Wymiary [mm]	ΔΔ [g]
147.J5	Zestaw 5 pęset standardowych: 149 - 150 - 151 - 152 - 140.AA	178 x 91 x 24	240
147.J6	Zestaw 8 pęset standardowych, powlekanych: 150 - 151 - 153 - 149.Y - 152.Y - 146.1Y - 146.2Y - 140.AA	205 x 130 x 31	410
147.J7	Zestaw 7 pęset precyzyjnych: 140.AA - 141.14 - 142.1 - 142.2 - 143 - 144 - 145	205 x 130 x 31	335

Szczypce do pierścieni osadczych

470.MT Zestaw do pierścieni osadczych wewnętrznych i zewnętrznych

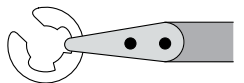
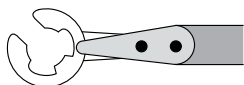


Zawiera:

- 1 szczypce do pierścieni osadczych zewnętrznych 467.PMT.
 - 1 szczypce do pierścieni osadczych wewnętrznych 469.PMT.
- Szczypce są wyposażone w sprężynę rozwierającą oraz nastawny wypust zapobiegający deformacji pierścieni i zapewniający dokładność przy zakładaniu i zdejmowaniu pierścieni.
- 6 zestawów końcówek prostych i zagiętych.
 - 1 klucz trzpieniowy.
 - Wykończenie: chromowane polerowane. Rękojeści z PCV.
 - Dostarczany w kasecie plastikowej: 285 x 142 x 46 mm.
 - Masa: 600 g.

Szczypce Truarc®

1813 Narzędzie do pierścieni Truarc®



- Umożliwia zakładanie i zdejmowanie pierścieni Truarc, o maksymalnej d 6 mm, w miejscach trudno dostępnych.
- Długość: 170 mm.
- Masa: 19 g.

Nożyczki

841.1 Nożyce o krótkich szczękach, bardzo ostro zakończone

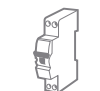


- Do precyzyjnego cięcia.
- Model dla osób leworęcznych/praworęcznych.
- Wykończenie: chromowane polerowane, rękojeści w osłonach z PCV.
- Długość: 110 mm. Długość ostrzy: 24 mm.
- Masa: 27 g.

841.2 Nożyce o długich ostrzach, ostro zakończone



- Model dla osób leworęcznych/praworęcznych, uniwersalny.
- Wykończenie: chromowane, polerowane, rękojeści w osłonach z PCV.
- Długość: 120 mm. Długość ostrzy: 42 mm.
- Masa: 36 g.



Nożyk

▣ 845.1 Nóż z wymiennym ostrzem



- Do precyzyjnych i dokładnych wykrojów.
 - Ostrze mocno osadzone.
 - 2 typy ostrza.
 - Długość: 150 mm.
 - Nożyk dostarczany z 10 ostrzami typu L1.
- Masa: 15 g.

- Ostrza wymienne:
 - 845.L1: Zestaw 10 ostrzy prostych wysmukłych.
 - 845.L2: Zestaw 10 ostrzy odsadzonych.

Oprawka do brzeszczotów

▣ 607.MT Oprawka do brzeszczotów Micro-Tech®



- Dobrze układa się w dłoni. Korpus ze stopu ZnAl, lakierowany, bardzo lekki; do drobnych prac przy obróbce tworzyw sztucznych, drewna, metalu.
 - Dostarczana z brzeszczotem 150 mm.
 - Długość całkowita: 262 mm.
- Masa: 140 g.

▣ 608.L12 Brzeszczoty do pił

- Zestaw 5 brzeszczotów do piły 12 zębów/cm.
- Masa: 20 g

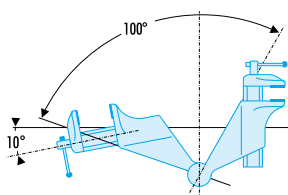
Narzędzia różne

▣ 1817 Uchwyt zaciskowy tulejkowy



- Każda końcówka zawiera podwójny zacisk i uchwyt.
 - Może przyjmować każde narzędzie o przekroju cylindrycznym o średnicy od 0,5 do 3,5 mm.
 - Długość: 110 mm.
- Masa: 35 g.

1150.MT Imadło z przegubem kulistym Micro-Tech®



- Zaprojektowane, aby zapewnić jak najwygodniejsze warunki pracy i w ten sposób zapewnić dokładność wykonania.
 - Dźwignia pozwalająca na natychmiastowe blokowanie imadła na przegubie.
 - Kłamra zaciskowa do mocowania imadła na podstawie o grubości maks. 80 mm.
 - Wkładki szczękowe plastikowe, przyklejane, szerokość: 50 mm.
 - Maksymalne otwarcie: 70 mm.
 - Maksymalna głębokość: 38 mm.
- Masa: 1400 g.

372 Olejarka „pióro”



- Do dokładnego smarowania, po kropli, poprzez naciskanie na przycisk.
 - Widoczny poziom oleju.
 - Kapturek zabezpieczający.
 - Klips metalowy do mocowania w kieszeni.
 - Pojemność: 5 cm³.
- Masa: 20 g.

825.MT Chwytek do nakrętek



- Rękojeść wkrętaka Micro-Tech® z podstawą obrotową.
 - Pozwala na zakładanie na płasko nakrętek 6-kątnych od 3 do 14 mm.
 - Długość grotu: 150 mm. Długość całkowita: 240 mm.
 - Powierzchnia grotu nierdzewna.
- Masa: 60 g.

835A Ciągło do sprężyn



- Z haczykiem do popychania i haczykiem do ciągnięcia.
 - Wykończenie: chromowane, osłony rękojeści z PCV.
 - Długość: 200 mm.
- Masa: 13 g.

835.1 Separator



- Z widełkami i końcówką o średnicy 0,5 mm.
 - Wykończenie: chromowane, rękojeści w osłonach.
 - Długość: 210 mm.
- Masa: 15 g.



836 Latarka paluszkowa



- Korpus - rurka aluminiowa.
 - Długość: 137 mm.
 - Średnica rurki: 14 mm.
 - Zasilana dwoma bateriami typu LR03 AAA (1,5 V) nie dostarczane.
 - Regulowany strumień światła.
 - Dostarczana z paskiem.
 - Żarówka zapasowa o symbolu: 836.AMP.
- Masa: 29 g.

1830 - Szczotki i pędzle



1830.1



1830.3



1830.4

- Do czyszczenia, odpylania.
- 1830.1: Pędzel jedwabny ekstra-miękki.
 1830.2: Pędzel podwójny z nylonu, miękki z jednej strony, twardy z drugiej strony.
 1830.3: Szczotka do usuwania powłoki: nylon na zewnątrz, druty metalowe w środku.
 1830.4: Szczotka nylonowa miękka.

FACOM	L [mm]	L1 [mm]	ΔΔ [g]
1830.1	190	-	17
1830.3	190	50	35
1830.4	230	100	30

HT.3 Zestaw 2 wkrętałów do strojenia do śrub z rowkiem



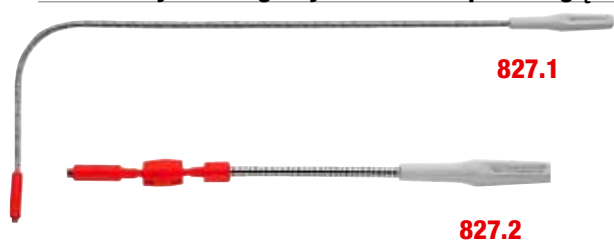
- Wymiary wkrętałów:
 - HT.2x2,4: 2 i 2,4 mm.
 - HT.3x4: 3 i 4 mm.
 - Wkrętaki dostępne jako pojedyncze sztuki.
 - Dostarczone w saszetce.
- Masa: 26 g.

826.0 Chwytnik mechaniczny z 4 ramionami



- Do chwytania małych płaskich przedmiotów o maks. średnicy 30 mm.
 - Wykończenie: niklowane.
- Masa: 20 g.

827 - Chwytki magnetyczne ekstra-płaskie giętkie



- 827.1: model giętki długi, średnica główki 7 mm.
- 827.2: model z przegubem kulowym, średnica główki 8 mm.
- Maksymalna podnoszona masa: 120 g.

	L [mm]	ΔΔ [g]
827.1	530	80
827.2	210	26

Chwytek magnetyczny giętki



- Średnica magnesu: 12 mm.
- Maksymalna podnoszona masa: 850 g.
- Długość: 570 mm.
- Masa: 220 g.

	ΔΔ [g]
827.M	80

Chwytek magnetyczny giętki o dużej sile



- Magnes o dużej mocy (3 kg).
- Wbudowana przewodnica zapobiegająca przywieraniu do ścianek.
- Długość 560 mm, giętkość regulowana.
- Średnica magnesu: 20 mm.
- Masa: 130 g.

	ΔΔ [g]
827B	30

828 Chwytek magnetyczny giętki „świetlny”



- Średnica magnesu: 15 mm.
- Maksymalna podnoszona masa: 1,2 kg.
- Bateria typu LR1w.
- Długość: 590 mm.
- Masa: 220 g.

826.1 Chwytek mechaniczny giętki 460 mm



- Maks. średnica rozwarcia szczęk: 29 mm.
- Długość: 460 mm.
- Masa: 200 g.

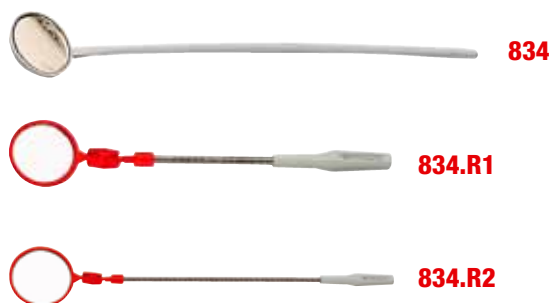


826.2 Chwytnik mechaniczny giętki 1000 mm



- Maks. średnica rozwarcia szczęk: 29 mm.
- Długość: 1000 mm.
- Masa: 400 g.

834 - Lusterka inspekcyjne



- Lusterko zaciskane na plastiku.
- 834: Sztywne jednoczęściowe.
- 834.R1: Przegubowe i giętkie.
- 834.R2: Przegubowe i giętkie.

⇒	d [mm]	L [mm]	ΔΔ [g]
834	24	175	4
834.R1	36	210	13
834.R2	55	360	40

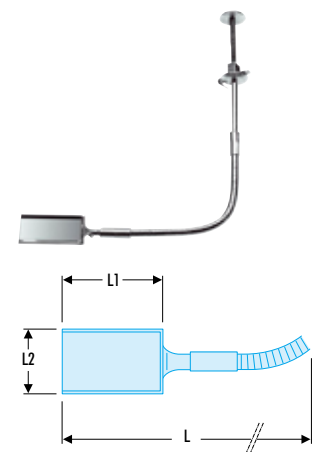
834B.RT Lusterko inspekcyjne



- Zwierciadło ze szkła odpornego na zarysowania, dostępne jako część zamienna.
- Metalowa opaska zabezpieczająca wokół szkła.
- Łatwy do regulacji przegub blokowany śrubą.
- Rękojeść plastikowa odporna na rozpuszczalniki: Skydroll, olej napędowy...
- Maks. długość 850 mm.
- Średnica zwierciadła 55 mm.
- Masa: 80 g.

- 834B.RT01: Lusterko zamienne

Lusterko nastawne giętkie



- Lusterko ustawia się po naciśnięciu na przycisk w rękojeści.
- Masa: 225 g.

⇒	L [mm]	L1 [mm]	L2 [mm]	ΔΔ [g]
829	495	70	45	225

1802A.N Mini-chwytnacz przewodów, czarny



- Model izolowany o 2 ramionach, rurka giętka miękka o średnicy 3 mm.
- Długość: 130 mm.
- Masa: 10 g.

1802A.R Mini-chwytnacz przewodów, czerwony



- Model izolowany o 2 ramionach, rurka giętka miękka o średnicy 3 mm.
- Długość: 130 mm.
- Masa: 10 g.

1803A.N Końcówki czarne



- Model izolowany, ostrze mosiężne i tulejka o średnicy 4 mm do przewodu 1804B.
- Dostarczane z zatyczką ochronną.
- Masa: 15 g.

1803A.R Końcówki czerwone



- Model izolowany, ostrze mosiężne i tulejka o średnicy 4 mm do przewodu 1804B.
- Dostarczane z zatyczką ochronną.
- Masa: 15 g.

1804B.N Przewody połączeniowe czarne

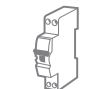


- Model izolowany, bardzo elastyczny z osłoną chowaną.
- 2 wtyczki o średnicy 4 mm do końcówek i mini-chwytnaka.
- Długość: 2,1 m.
- Masa: 50 g.

1804B.R Przewody połączeniowe czerwone



- Model izolowany, bardzo elastyczny z osłoną chowaną.
- 2 wtyczki o średnicy 4 mm do końcówek i mini-chwytnaka.
- Długość: 2,1 m.
- Masa: 50 g.



Stanowiska lutownicze z termoregulacją

1003B.E Stanowisko lutowania cyfrowe, antystatyczne 68 W



- Bardzo krótki czas nagrzewania: 9 s.
- Automatyczne, regulowane przechodzenie w stan czuwania w celu obniżenia zużycia energii elektrycznej oraz automatyczne wyłączenie.
- Stanowisko super kompaktowe.
- Możliwa kalibracja temperatury zapewniająca wyższą precyzję. Zmniejszenie różnicy temperatur pomiędzy wyświetlaczem i grotem lutownicy.
- Temperatura zadana: 360°C / 680°F.
- Zakres temperatur: 150 do 450°C, 300 do 842°F.
- Stabilność: + lub - 2°C.
- Moc: 68 W.
- Napięcie zasilania: 220 - 240 V ~ 50/60 Hz 110 - 120 V ~ 50/60 Hz.
- Wymiary (dł. x wys. x gł.): 145 mm x 80 mm x 103 mm
- Masa: 1050 g.

• Lutownica 1003B.68E:
Wymiary: L x \varnothing rękojeści/ 175 mm x 12 mm.
Długość przewodu: 950 mm.
Masa: 30 g (bez przewodu):

- Wspornik:
- Wymiary (dł. x wys. x gł.): 140 mm x 80 mm x 80 mm
- Masa: 200 g.

Groty wymienne do lutownicy 1003B.68E:
- 1003B.P1: grot ołówkowy cienki (0,4 mm).
- 1003B.P2: gruby grot ołówkowy (1,0 mm).
- 1003B.P3: grot wkrętakowy (1,6 mm).

10 BV.21-10 Podpórka lutownicy



- Umożliwia odłożenie, natychmiast po lutowaniu, lutownicy typu Facom 1230 lub podobnej. Może być bezpiecznie transportowana w walizce. Część izolacyjna nie zawiera azbestu.

180 x średnica 35 mm.
Masa: 210 g.

1003B.68E Lutownica do elementów elektronicznych



- Moc: 68 W.
- Napięcie zasilania: 220 - 240 V ~ 50/60 Hz 110 - 120 V ~ 50/60 Hz.
- Wymiary: L x \varnothing rękojeści/ 175 mm x 12 mm.
Długość przewodu: 950 mm.
Masa: 30 g.

Lutownice do zastosowań elektronicznych

1230 - Lutownice 230 V do elektroniki



- Gama od 15 W do 40 W.
- Wysoka sprawność dzięki ogrzewaniu wewnętrznemu grotu.
- Dostarczana z podstawką pod lutownicę.

Groty zamienne:

- Do lutownicy 1230.25: grot ostry 1230.25P2
- Do lutownic 1230.30 i 1230.40: grot ostry 1230.30P2 - grot wkrętakowy 1230.30P3

	L [mm]	Czas podgrzewania [min]	Napięcie\ woltów	Moc znamionowa [W]	Temp. szczytowa $\pm 10\%$ [°]	ΔT [g]
1230.25	240	1	230	25	450	34
1230.30	240	2	230	30	420	80
1230.40	240	2	230	40	420	80

1116B.BW Lutownice o podwójnej mocy 20 i 40 W do elektroniki

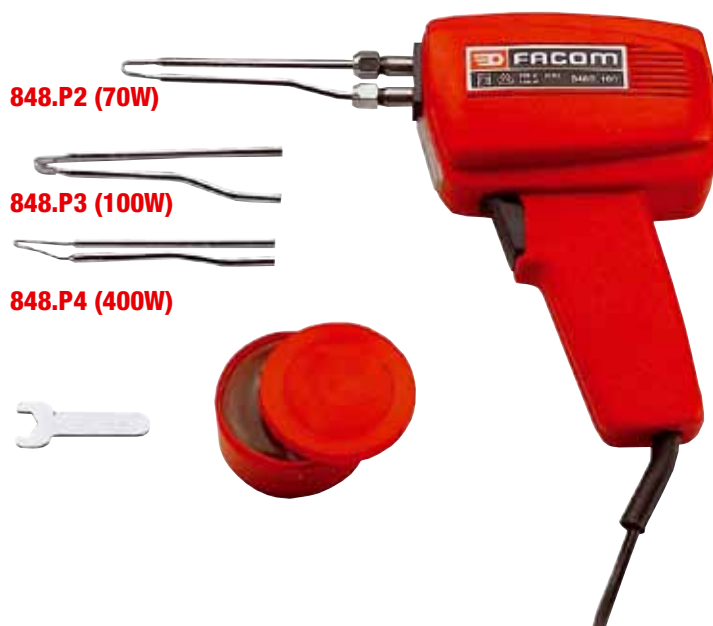


- Zasilanie: 230 V.
- Podwójna izolacja.
- Lutownica idealna do prac naprawczych, elektrycznych i elektronicznych.
- Przy ogrzewaniu normalnym: 20 W do drobnych spoin.
- Moc dodatkowa: 40 W po wciśnięciu przycisku.
- Kabel PCV 2-przewodowy (2 x 0,75). Długość: 1,2 m.
- Wtyczka europejska 10 A.
- Dostarczana z grotom 1112.30P1.
- Masa: 145 g.



Lutownice do natychmiastowego użycia

848B.100 Lutownica natychmiastowa, model 100 W - 230 V



- Podwójna izolacja.
- Gotowa do działania (5 s) natychmiast po naciśnięciu spustu.
- Po zwolnieniu spustu grot natychmiast się oziębia.
- Użyteczna do prac punktowych i przerywanych, bardzo praktyczna w zestawie do bieżącej konserwacji.
- Urządzenie oświetleniowe, skuteczne i dobrze chronione.
- Dostarczany z 3 grotami ze stali nierdzewnej 40, 70 i 100 W, kluczem dociskowym, rolką cyny i 1 pudełkiem pasty do trawienia powierzchni w kasecie z polistyrenu.
- Kabel PCV 2-przewodowy (2 x 0,75 mm²). Długość: 1,25 m
- Wtyczka 2 biegunowa.
- Długość: 270 mm.
- Masa: 1000 g.
- Grot wymienny: 848.100P2

Lutownice dużej mocy

947A - Lutownice o dużej mocy - 230 V



- Zakres mocy od 50 do 400 W.
- Dostarczane z grotem zagiętym.
- Bardzo wysoka sprawność oraz mocna budowa.
- Forma opracowana do prac przy trudnym dostępie.
- Groty miedziane z polyskiem.
- Rurka elementu grzejnego ze stali nierdzewnej.
- Lutownice odpowiadają wymaganiom normy EN 60335 - 2 - 45.

FACOM	L [mm]	Moc znamionowa [W]	Szczyt	Temp. szczytowa ±10% [°C]	ΔT [g]
947.50	266	50	947.50P1	390	290
947.80	295	80	947.80P1	400	330
947A.100	300	100	947.100P1	420	440
947A.200	315	200	947.200P1	450	675
947A.300	320	300	947.300P1	470	960
947A.400	320	400	947.300P1	500	960

Lutownica gazowa

LUTOWNICA GAZOWA

4 FUNKCJE
W 1 URZĄDZENIU!

- ❶ Lutowanie (elektronika...).
- ❷ Ciepłe powietrze (izolacja termokurczliwa...).
- ❸ Płomień
- ❹ Cięcie na gorąco (plastik, guma...).

- Pojemnik na gaz.
- Wbudowany system zapłonowy (piezo).
- Regulowana moc.
- Bezpieczeństwo: zatyczka zakładana na końcu lutownicy blokuje zawór gazu.



❑ 1075.G Lutownica gazowa



- Moc równoważna 75 W.
- Przepływ i moc regulowane, czas działania 45 min przy maks. mocy.
- Temperatura maks. 1300°C.
- Włącznik piezoelektryczny.
- Czas nagrzewania: 40 s.
- Ładowanie butanem (dostarczana pusta).
- 1075.G1: Grot zamienny.
- 1075.G2: Dysza gorącego powietrza.
- 1075.G3: Dysza do opalania płomieniem.
- 1075.G4: Nóż.
- Masa: 275 g.

Akcesoria do lutowania

❑ 839 - Odsysacze do cyny



- Podwójna uszczelka: jedna zapewnia funkcję oczyszczania pozwalając drugiemu zapewnić doskonałą szczelność.
- Zestaw 5 końcówek wymiennych:
 - 839.E1J5: Standard, biała.
 - 839.EJ5: Cienka, czarna, antystatyczna.

❑	Końcówki	L [mm]	ΔΔ [g]
839A	3,2	190	75
839A.0	2	165	36
839A.1	2	200	78
839A.7	2	195	78

❑ 1130.1 Taśma do rozlutowywania



- Taśma ta posiada wyjątkowe właściwości absorbujące. Przeciwdziała wpływowi szoku termicznego na elementy delikatne.
- Szerokość: 1,6 mm.
- Długość: 1,6 m.
- Masa: 15 g.